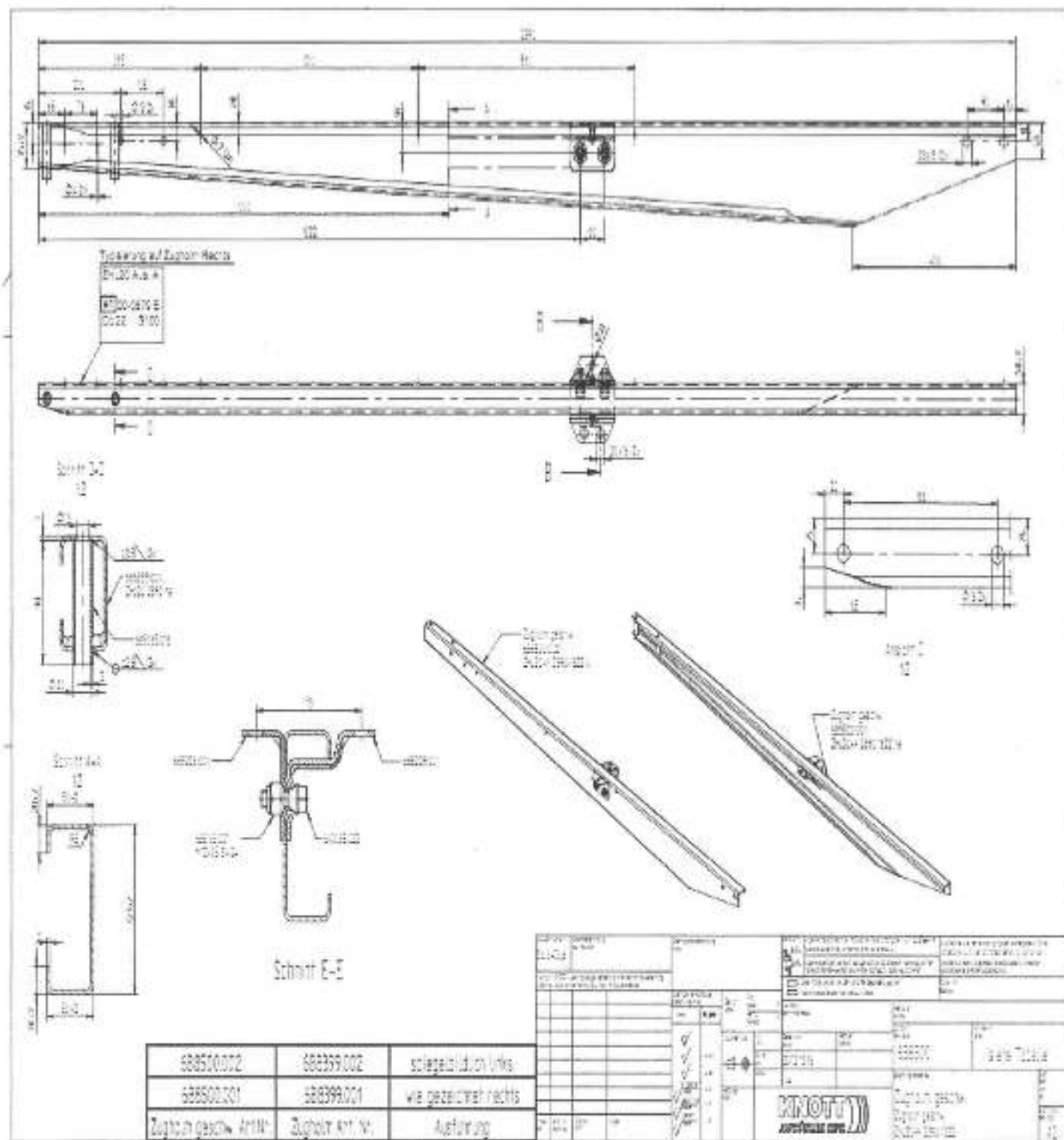


# 4. ДЫШЛА.

## V-Образное дышло.

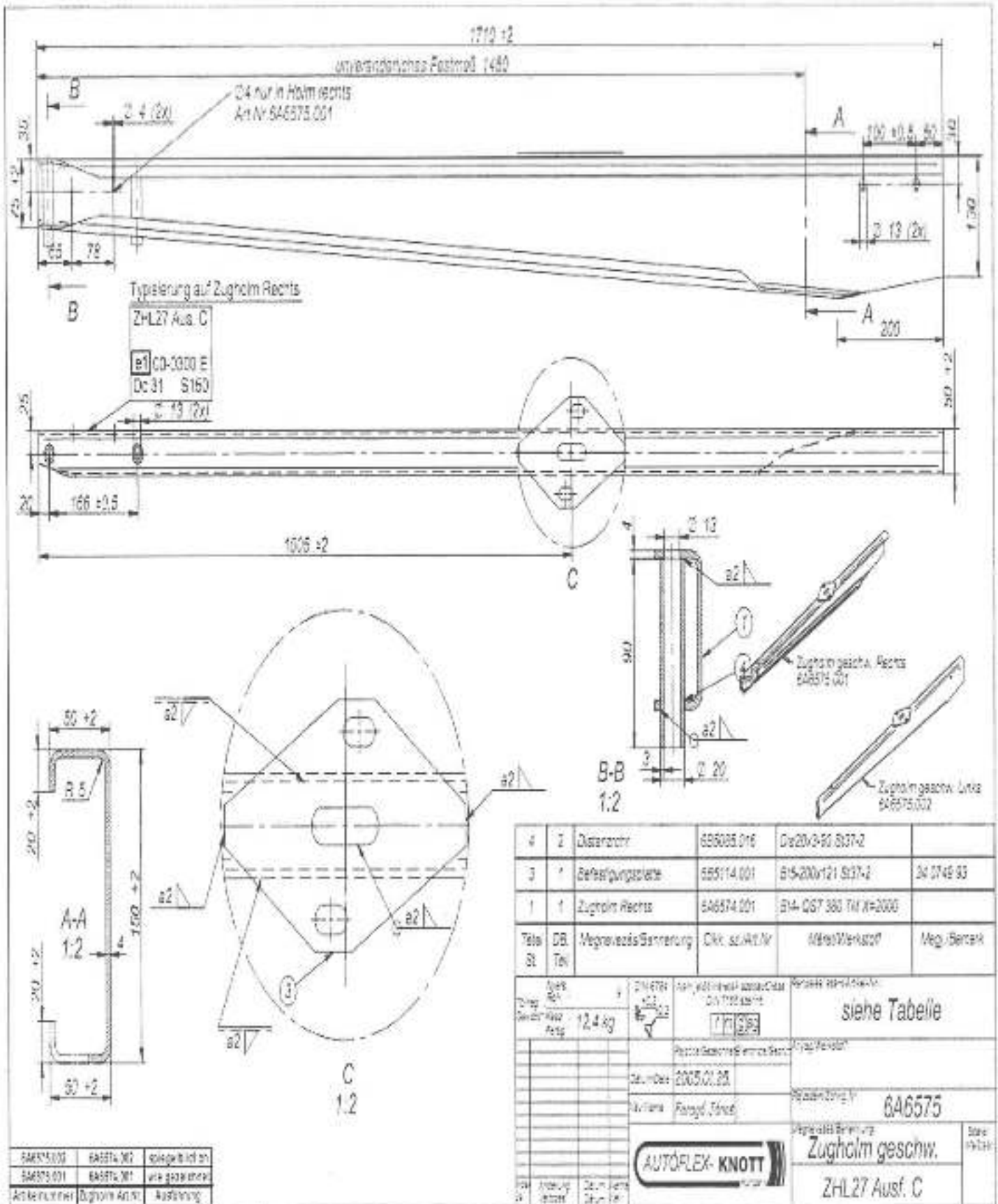
6B8500.001

6B8500.002

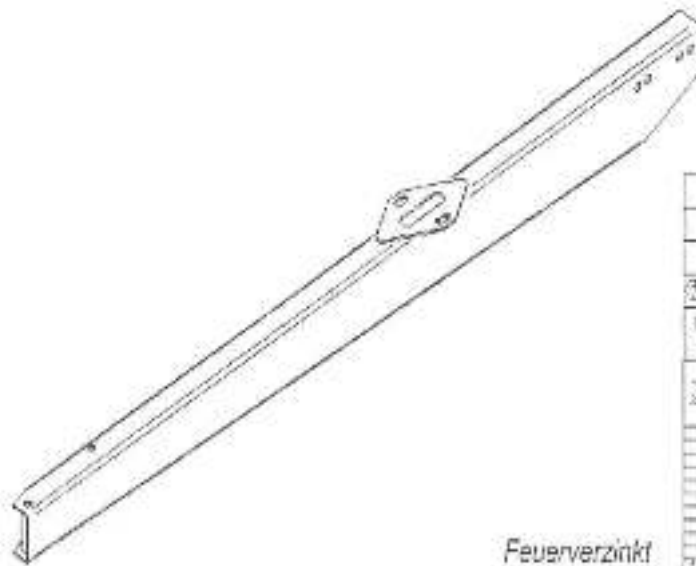
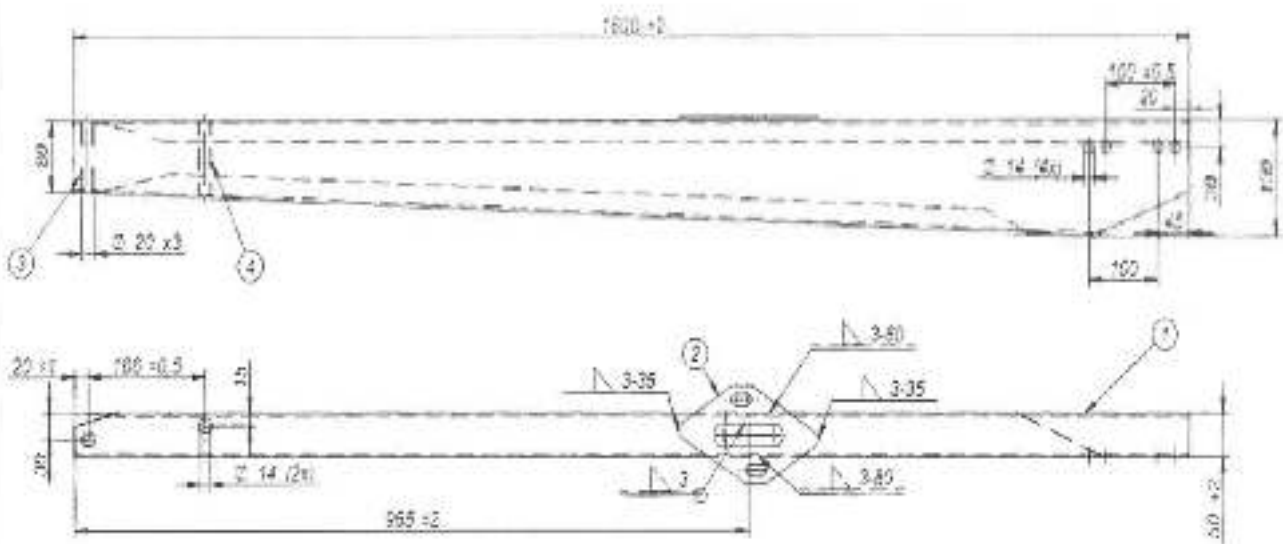


6A6575.001

6A6575.002



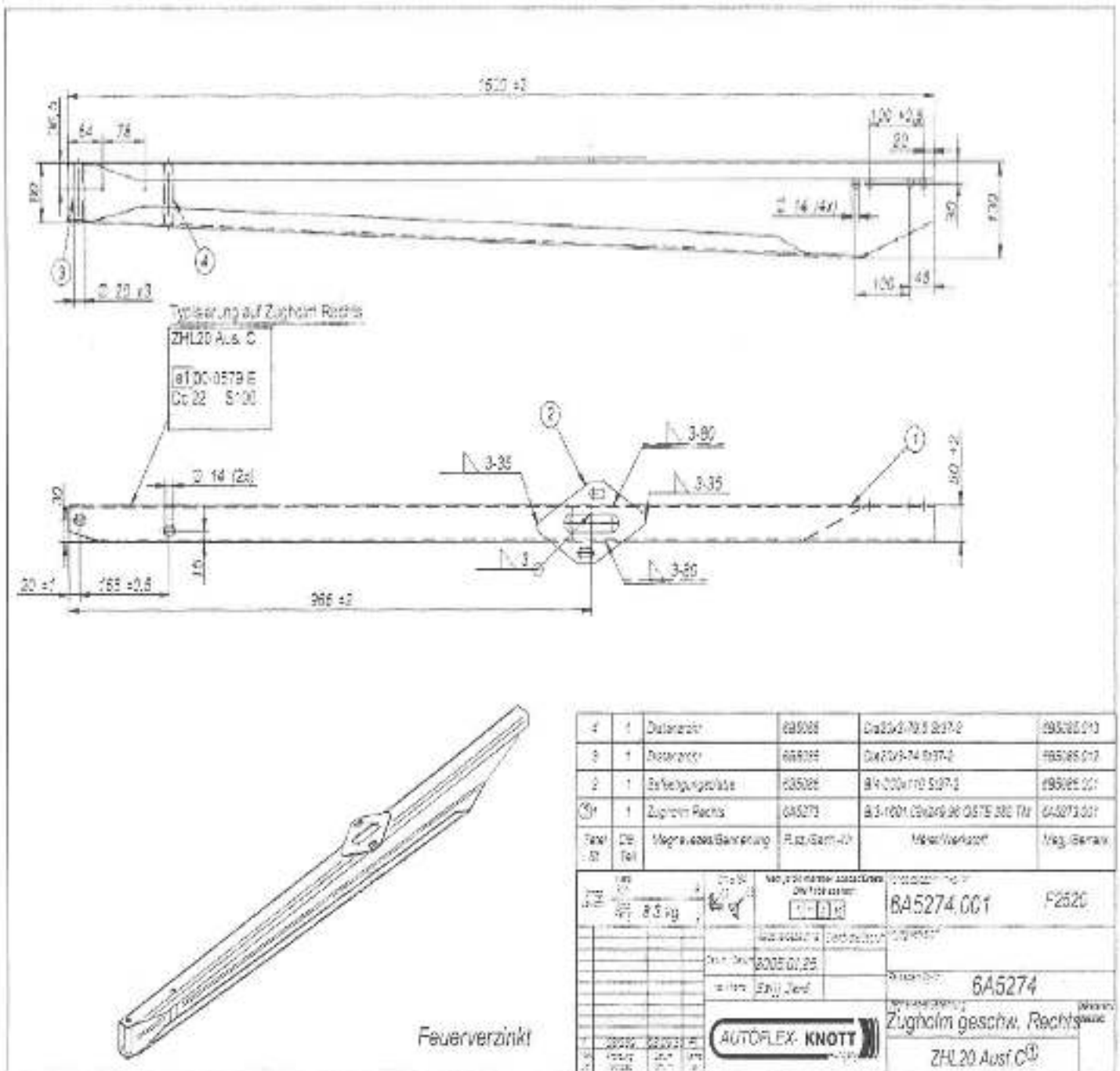
6A5272.001



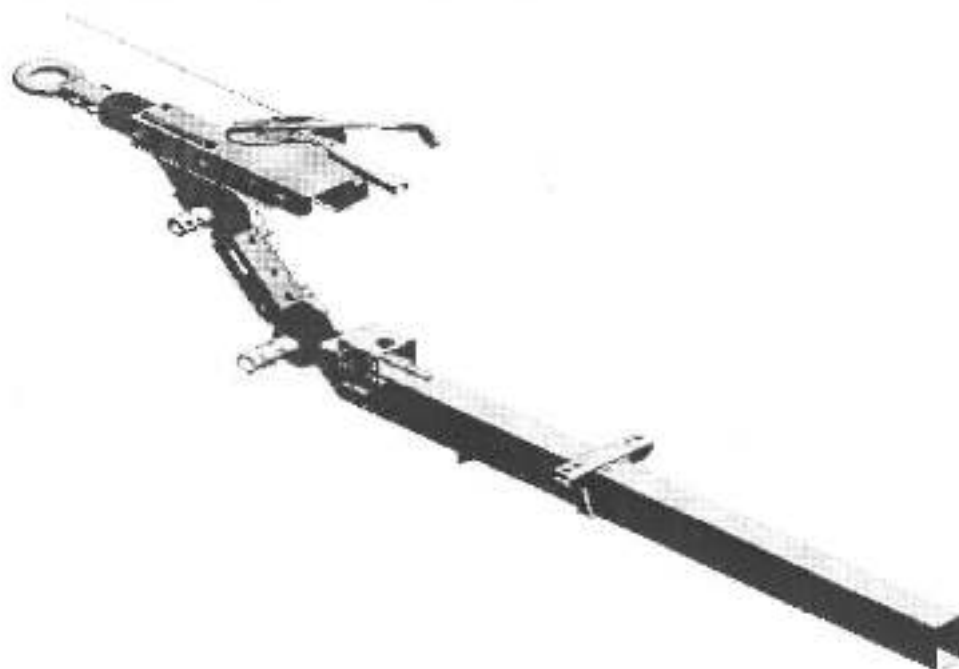
Feuerverzinkt

4	1	Druckbolz	A60265	Da20x3-71.5-3-170	A60265-011
3	1	Druckbolz	A60265	Da20x3-74-327-2	A60265-012
2	1	Befestigungsbolze	A60265	BW-20x111-3-170	A60265-001
1	1	Zugholm links	6A5271	310-1511-08x249.56-287E-180-714	6A5271-001
Zugholm		Magnetische Befestigung	Flach/Sackloch	Metall/Metall	Flach/Sackloch
Zugholm		6,3 kg	6A5272.001		F2520
Zugholm		2005.01.25	6A5272		Zugholm gaaschw. Links
Zugholm		2005.01.25	AUTOFLEX-KNOTT		ZHL 20 Aust. C <sup>3</sup>

6A5274.001



**Дышло с регулируемой высотой зацепа.**



### **AHV 25LS**

Вариант	Полная масса прицепа		Опорная нагрузка (kg)	№ чертежа	Артикул
	min. (kg)	max. (kg)			
K35CN3	2000	2500	150	AHV0372S	6G5372S120
DIN60	2000	2500	150	AHV0372S	6G5372S110
NATO60	2000	2500	150	AHV03725S	6G5372S101

### **AHV 35S**

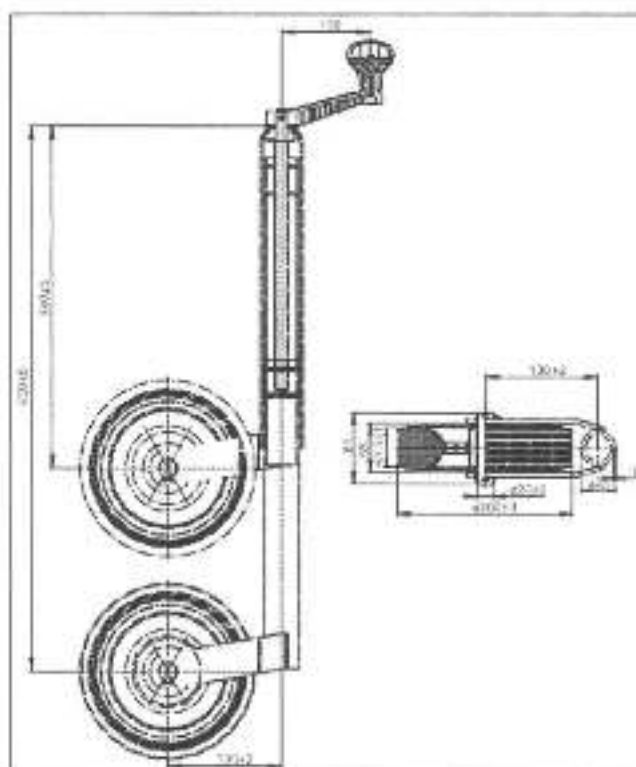
Вариант	Полная масса прицепа		Опорная нагрузка (kg)	№ чертежа	Артикул
	min. (kg)	max. (kg)			
K35CN3	2700	3500	150	AHV0027S	6G5027S120
DIN60	2700	3500	150	AHV0027S	6G5027S110
NATO60	2700	3500	150	AHV0027S	6G5027S101

#### 4. ТЕЛЕСКОПИЧЕСКОЕ ОПОРНОЕ КОЛЕСО

Производитель: Autoflex-KNOTT



**TK  
48-200/40 AC**

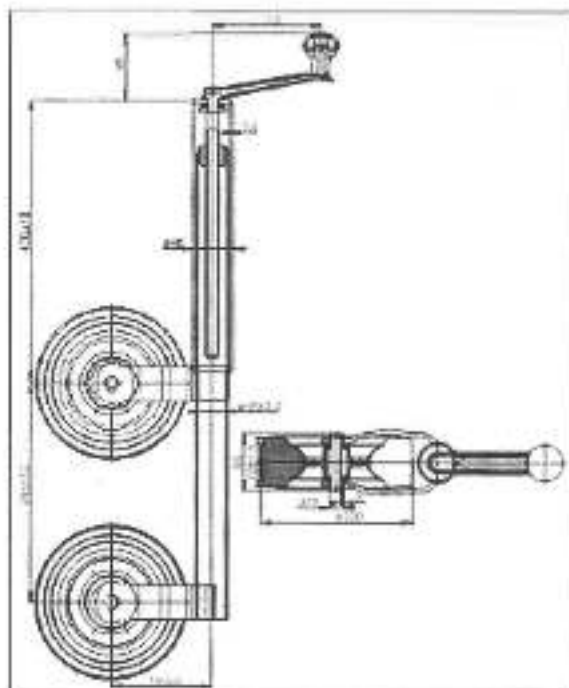


Тип	Макс. верт. нагрузка, кг	Размер колеса	Артикульный номер
TK48-200/40 AC	125	200x40	6X1460.001
TK48-200/50	125	200x50	6X1699.001

ТЕЛЕСКОПИЧЕСКОЕ  
ОПОРНОЕ КОЛЕСО  
ДЛЯ ПРИЦЕПА



**TK  
60-220/70 AC**

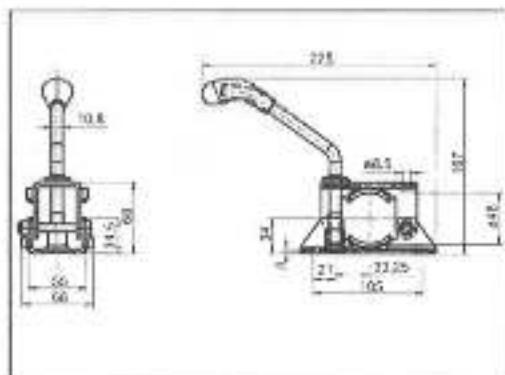


Тип	Макс. верт. нагрузка, кг	Размер колеса	Артикульный номер
TK60-220/70 AC	150	220x70	6X1094.001

## 5. ХОМУТ ОПОРНОГО КОЛЕСА.



**LB 48**

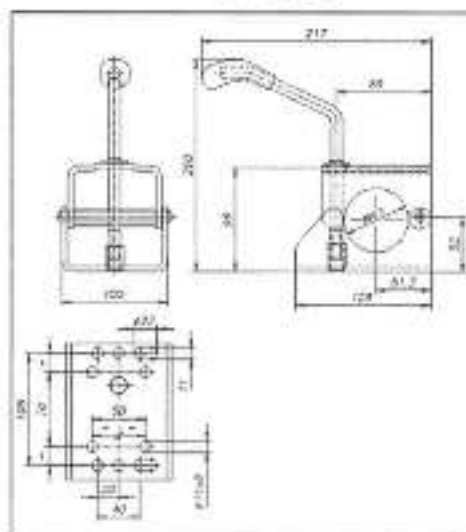


Тип	Макс. нагрузка (кг)	Крепление	Артикул
-----	---------------------	-----------	---------

LB 48	200	болтовое	6X1097
-------	-----	----------	--------



**KLE 60**



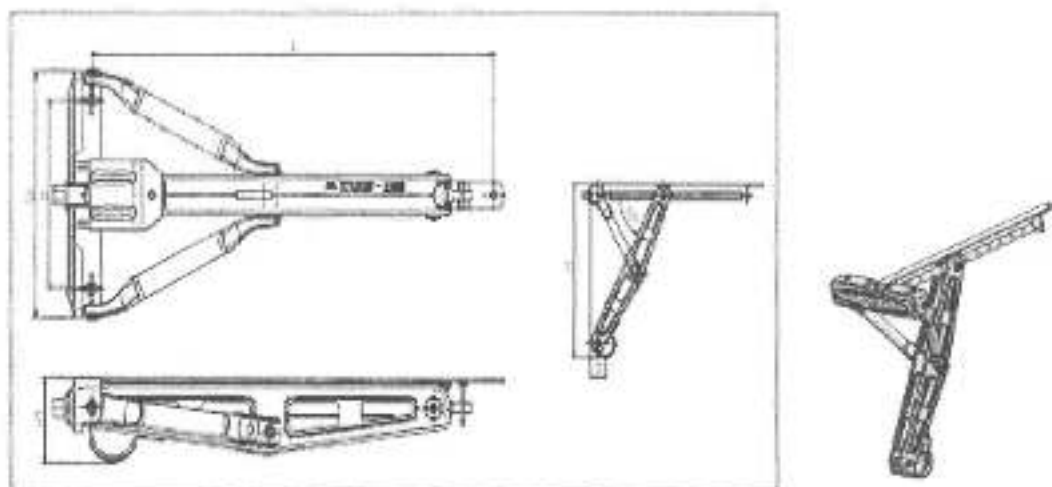
Тип	Макс. нагрузка (кг)	Крепление	Артикул
-----	---------------------	-----------	---------

KLE 60	250	болтовое	6F0095.001
--------	-----	----------	------------



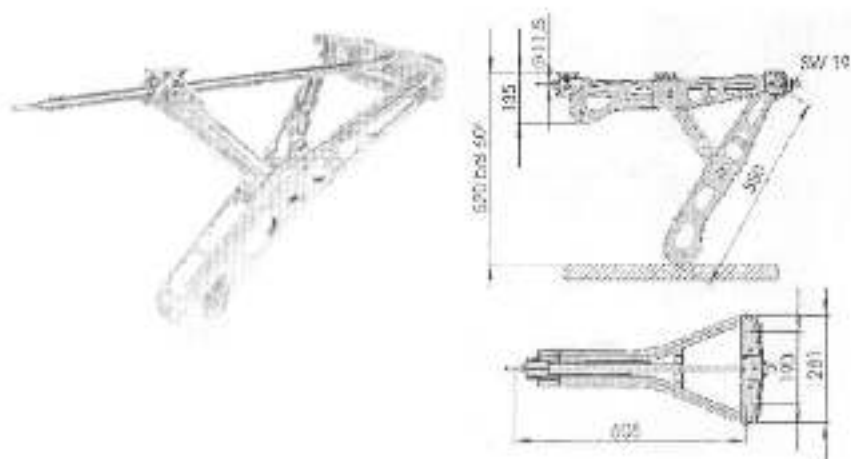
## 6. ОПОРА РЫЧАЖНАЯ ВИНТОВАЯ.

Производитель: Autoflex-KNOTT



Тип	Макс. опорная нагрузка, кг	L, мм	W, мм	B, мм	H1, мм	H, мм	S, мм	Артикульный номер
WHF004	110	595,5	280	215	117	517	57	6X1197.004
WHF006	110	597	280	215	98	497	57	6X1197.006

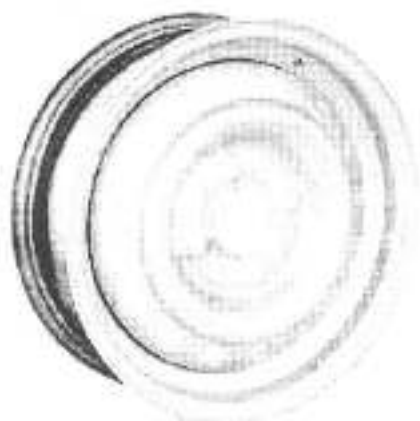
Производитель: Al-KO



Al-KO Premium screw handle long 1250 kg	
Part No.	1 221 084
Load bearing capacity	max. 1050 kg
Max. total weight	max. 2500 kg
Material	
Finish	1st dip galvanised
	0,95 kg
	50 pcs

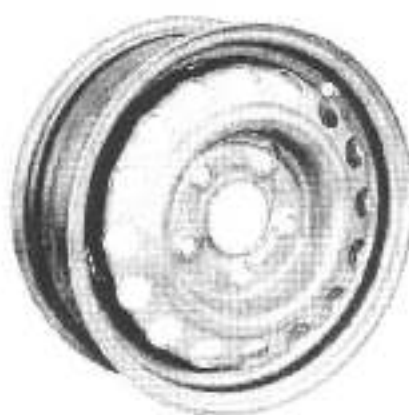
Рукоятка к опоре рычажной винтовой арт. 3X1730.001

## 7. КОЛЕСНЫЕ ДИСКИ.



колёсное деление диска 100x4

колёсное деление диска 112x5



ТИП	КОЛЕСНОЕ ДЕЛЕНИЕ ДИСКА	АРТИКУЛ
Колесный диск 5,5 Jx14H2 ET30	112x5	6X0630.001
Колесный диск 5 Jx13H2 ET30	112x5	6X0630.006
Колесный диск 5,5 Jx14H2 ET30	100x4	6X0630.008

## 8. Тяги тормозные.

Тяга тормозная L=1400 мм

Тяга тормозная L=2000 мм 6B1842.031

Тяга тормозная L=2300 мм 6B1842.032

Тяга тормозная L=2400 мм 6B1842.058

Тяга тормозная L=2600 мм 6B1842.034

Тяга тормозная L=2850 мм 6B1842.021

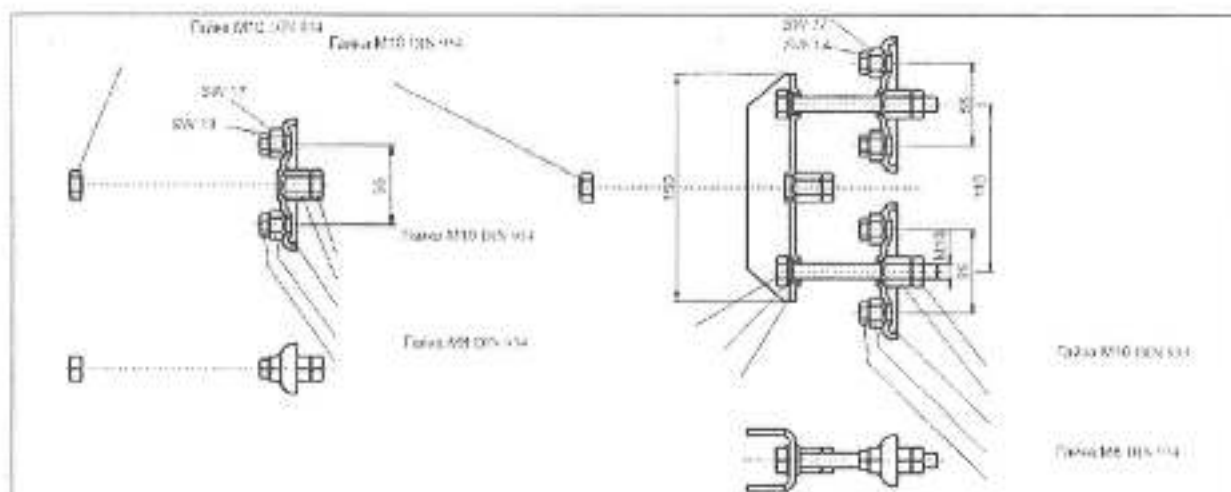
## 9. Троса тормозные.

Трос тормозной 1030/1220 980202.11

Трос тормозной 1430/1620 980202.16

# 10. УРАВНИТЕЛИ.

Производитель: Autoflex-KNOTT



Уравнитель - моно	Уравнитель-тандем
409904.001	409906.001

Нач. ТЦ –

зам. главного инженера

/ Сергеев П.Е.

(Подпись)

(Ф. И. О.)

СОГЛАСОВАНО:

Начальник КО

Погребенков И.В.

(Подпись)

(Ф. И. О.)