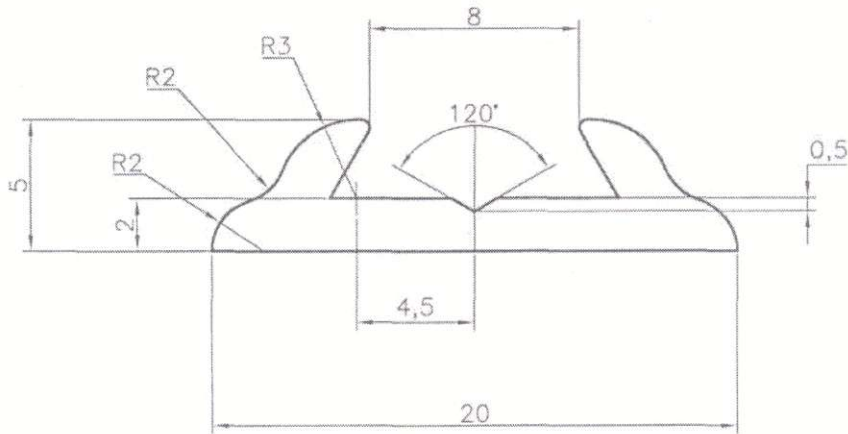


БПО-112

6.3/✓

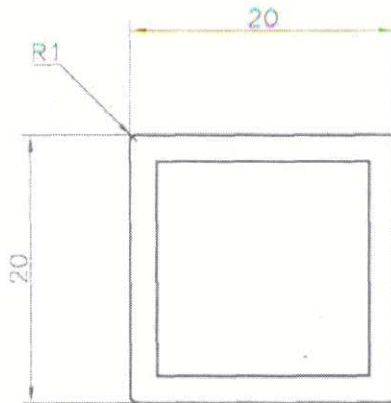


1. Невказані радіуси – 0,3 мм.
2. Довжина профілю та стан матеріалу обумовлюються в замовленні.
3. Інші вимоги по ДСТУ Б В.2.6-3-95 (ГОСТ 22233-93).

Піпн. та дата	Взам. інв.Н					Група складності профілю
	Площа перерізу, см <sup>2</sup>	Теор. маса 1 метру, кг	Діаметер описаного кола, мм	Периметер, мм		
	0.515	0.14	20	зовн.	внутр.	A
				54.7	0	
Піпн. та дата	БПО-112					
	Зм. Арк.	N докум.	Піпн.	Дата	Літ.	
Інв.Н ориєін.	Разроб.	Гуцалюк	<i>[Signature]</i>	12.2011	Маса	
	Перевір.				Див. табл.	
	Т.контр.	Ждановський	<i>[Signature]</i>		Масштаб	
	Н.вироб.	Лашкіна	<i>[Signature]</i>		Аркуш 1	Аркушів
	Н.контр.				4:1	
	Г.директ.	Шапран	<i>[Signature]</i>	Профіль пресований підвищеної точності		ТОВ "ІНВЕСТИЦІЇ ТРЕТЬОГО ТИСЯЧОЛІТТЯ"
				Алюмінієвий сплав АД31 ГОСТ 4784-97		

БПЗ-341

6.3/✓

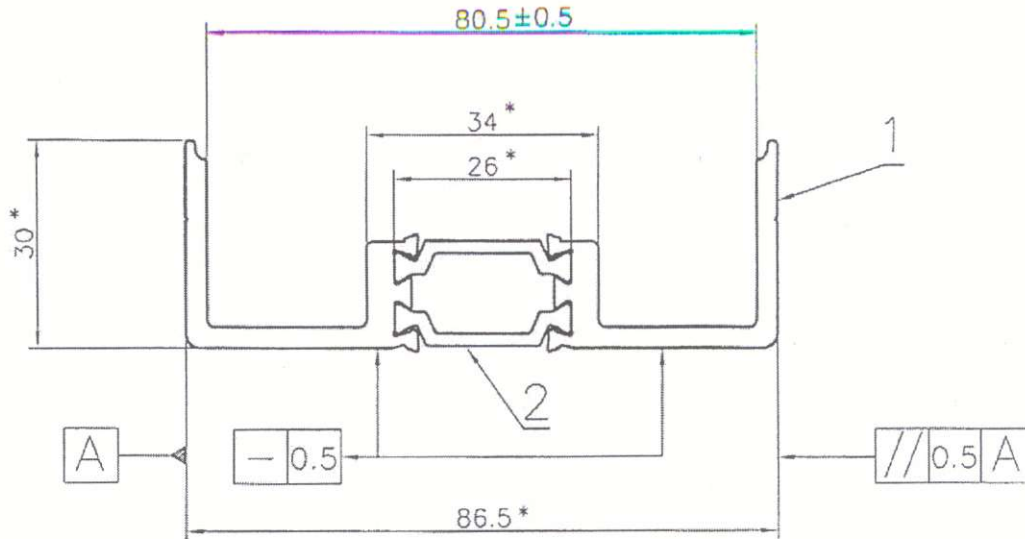


1. Невказані радіуси – 0,3 мм.
2. Невказані товщини стінок 2 мм.
3. Довжина профілю та стан матеріалу обумовлюються в замовленні.
4. Інші вимоги по ДСТУ Б В.2.6-3-95 (ГОСТ 22233-93).

Взам. інв.Н	Площа перерізу, см <sup>2</sup>		Теор. маса 1 метру, кг	Діаметр описаного кола, мм	Периметер, мм		Група складності профілю	
	1.438	0.39	28	79.1	64	A		
Пізн. та дата	БПЗ-341							
	Зм.	Арк.	N докум.	Пізн.	Дата	Профіль пресований нормальної точності	Літ.	Маса
Розроб.	Гуцалюк			04.2014			Див. табл.	2:1
Інв.Н оригін.	Перевір.					Алюмінієвий сплав АД31 ГОСТ 4784-97	Аркуш 1	Аркушів
	Т.контр.	Ждановський					ТОВ "ІНВЕСТИЦІ ТРЕТЬОГО ТИСЯЧОЛІТТЯ"	
	Н.вироб.	Лашкіна						
	Н.контр.							
	Г.директ.	Шапран						

КП-01

6.3/9 (✓)



Склад комбінованого профілю.

N поз.	Найменування	Кіл. 1п.метру	Маса 1 п. метру, кг
1	Профіль 5137	2	0,648
2	Термовкладиш	2	0,082

- \* Розміри для довідок.
- Профілі алюмінію віпресовані повинні відповідати вимогам робочого креслення та ГОСТ 22233-2001.
- Матеріал профілю АД31 ГОСТ 4784-97. Стан матеріалу Т1.
- Термовкладиш повинен відповідати вимогам креслення 978800. Матеріал поліамід PA66GF25.
- Допуск по прямолінійності в подовжньому напрямі не повинен перебільшувати 0,7 мм при довжині до 1000 мм і 2 мм при довжині профілю до 6000 мм.

AA-3861-00

КП-01

Пізн. та дата	
Інв. N дубл.	
Взам. інв. N	
Пізн. та дата	
Інв. N ориєнт.	

Зм.	Арк.	N докум.	Пізн.	Дата
Розроб.		Степанець	<i>СМ</i>	6.2012
Перевір.				
Т.контр.		Ждановський		
Н.вироб.		Лашкіна		
Н.контр.				
Г.директ.		Шапран		

Профіль комбінований

Лім.	Маса	Масштаб
	1.46	1:1
Аркуш 1	Аркушів	
ТОВ "ІНВЕСТИЦІЇ ТРЕТЬОГО ТИСЯЧОЛІТТЯ"		