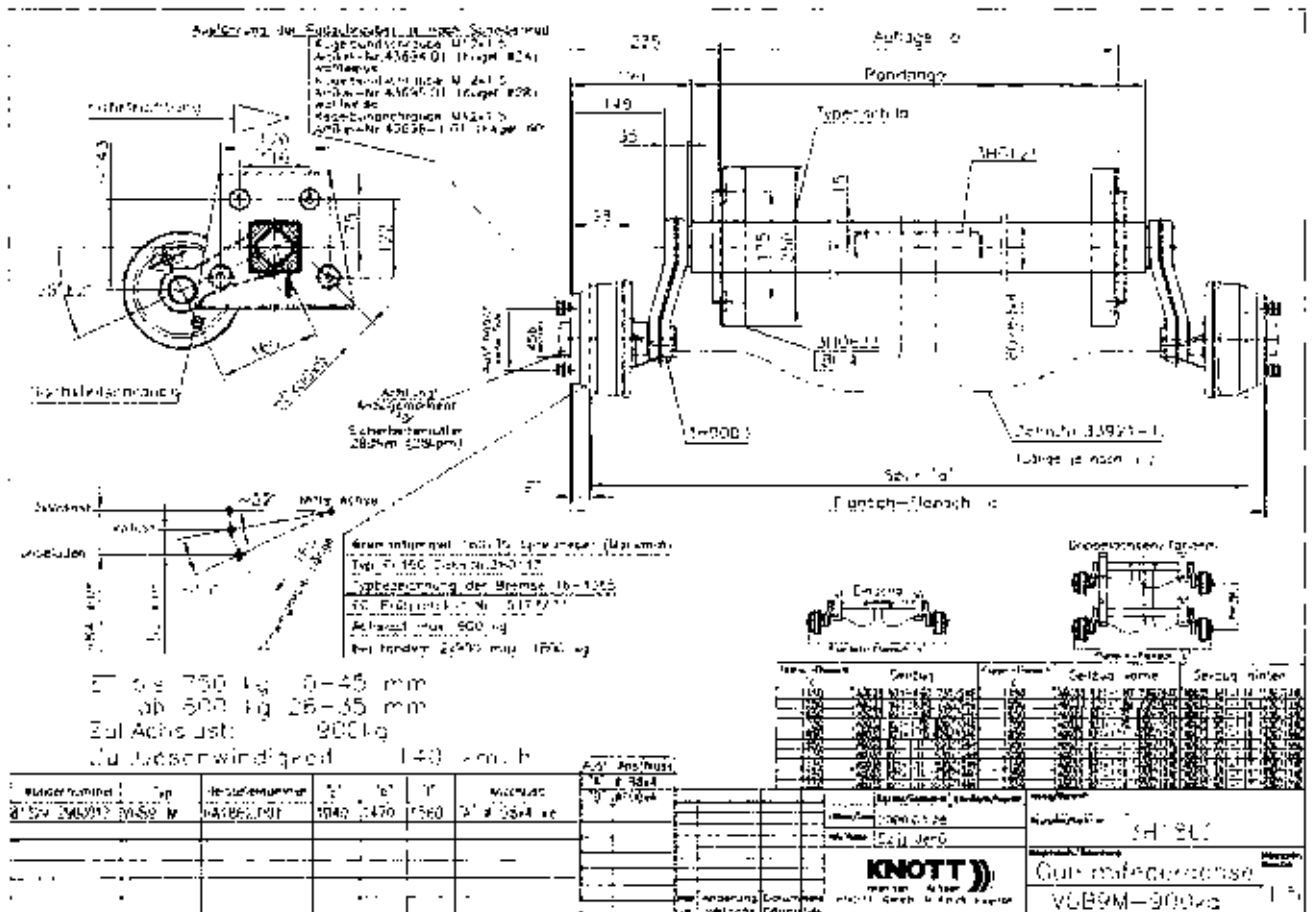


6A1862.001



VGB9-M

Полная нагрузка на ось – 900 кг

Установочный размер – 143 мм

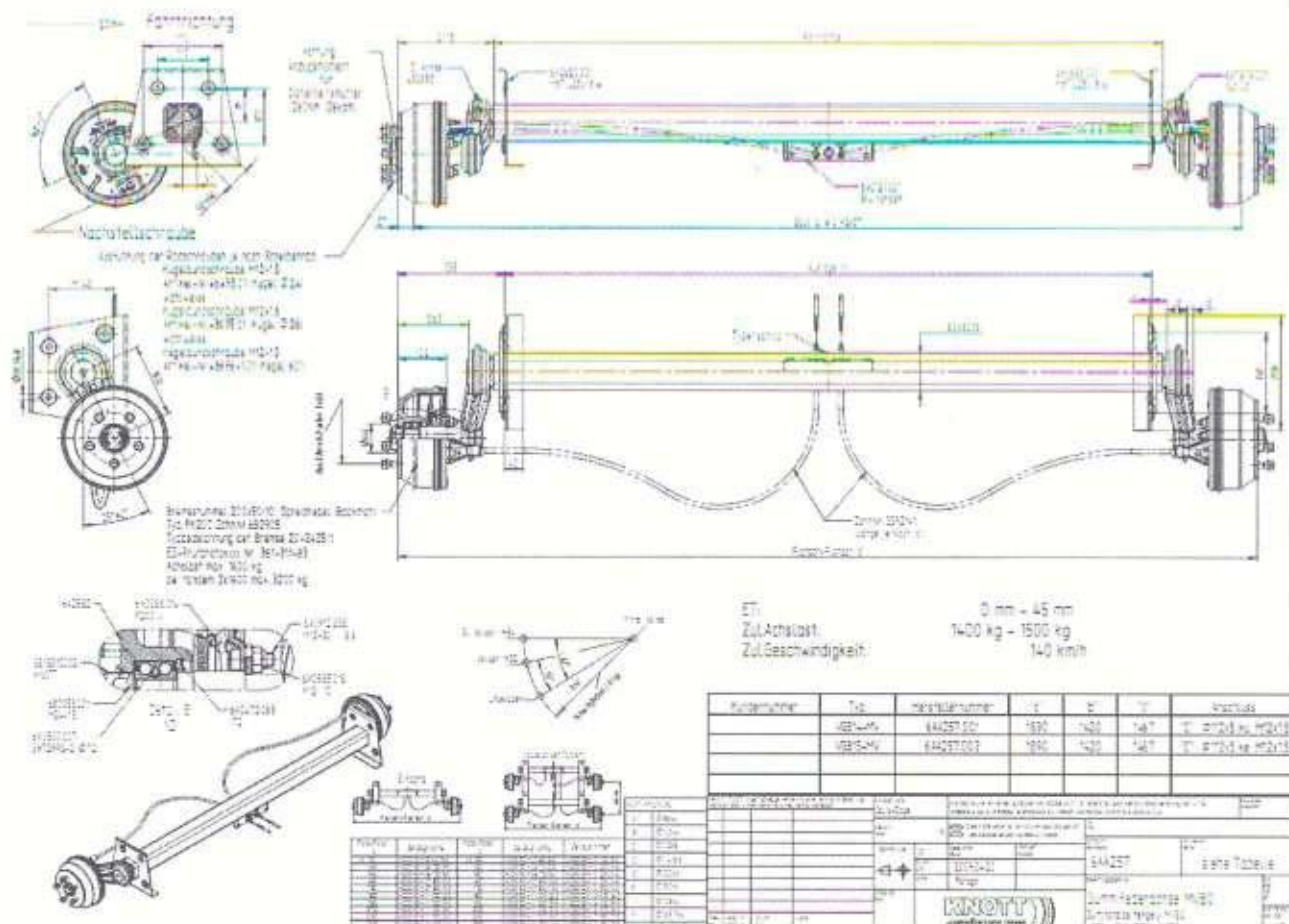
Размер по ступицам колес – 1940 мм

Расстояние между кронштейнами крепления к раме – 1470 мм

Вылет диска – 26-35 мм

Колесная формула диска – $\Phi 98 \times 4$

6AA257



6AA257.002

- Полная нагрузка на ось –1500 кг
- Установочный размер – 143 мм
- Размер по ступицам колес – 1890 мм
- Расстояние между кронштейнами крепления к раме – 1420 мм
- Вылет диска – 0-45 мм
- Колесная формула диска – Ø 112x5

6AA257.003

- Полная нагрузка на ось –1500 кг
- Установочный размер – 143 мм
- Размер по ступицам колес – 1670 мм
- Расстояние между кронштейнами крепления к раме – 1200 мм
- Вылет диска – 26-35 мм
- Колесная формула диска – Ø 112x5

6AA259.004 VGB13-M

Полная нагрузка на ось – 1300 кг

Установочный размер – 143 мм

Размер по ступицам колес – 1890 мм

Расстояние между кронштейнами крепления к раме – 1420 мм

Вылет диска – 26-35 мм

Колесная формула диска – \emptyset 112x5

6AA259.006 VGB12-M

Полная нагрузка на ось – 1250 кг

Установочный размер – 143 мм

Размер по ступицам колес – 1670 мм

Расстояние между кронштейнами крепления к раме – 1200 мм

Вылет диска – 26-35 мм

Колесная формула диска – \emptyset 112x5

6AA259.007 VGB12-M

Полная нагрузка на ось – 1250 кг

Установочный размер – 143 мм

Размер по ступицам колес – 1940 мм

Расстояние между кронштейнами крепления к раме – 1470 мм

Вылет диска – 26-35 мм

Колесная формула диска – \emptyset 112x5

6AA260.002

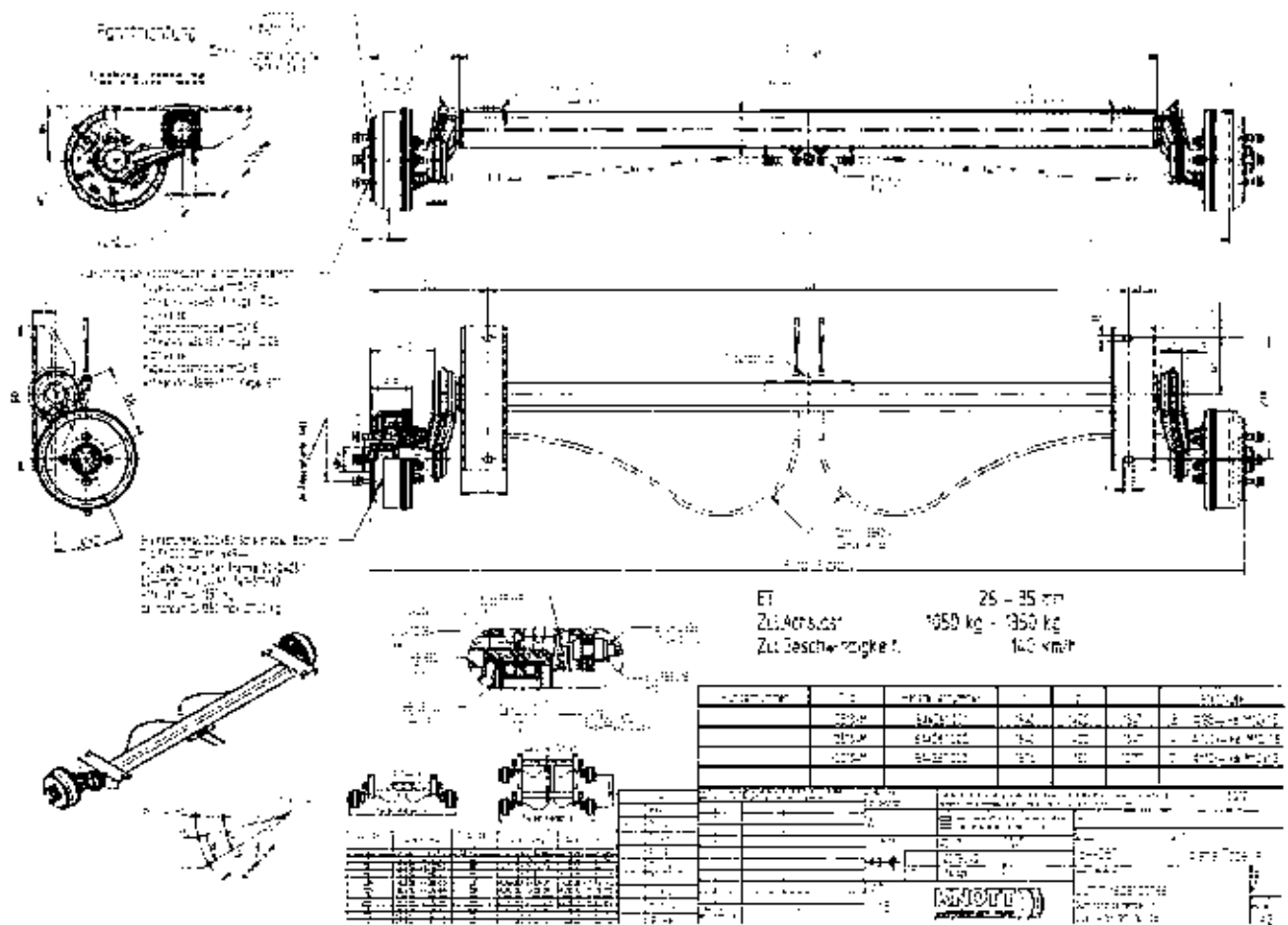
ET 25 mm - 35 mm
Zul. Achslast 1500 kg - 1800 kg
Zul. Geschwindigkeit 140 km/h

Artikelnummer	Typ	Werkstoffnummer	ET	Z	U	W	Material
	VGB18-MV	644260.001	25	143	142	143	C 60Si2Mn, 18CrNi5
	VGB18-MV	644260.002	26	143	142	143	C 60Si2Mn, 18CrNi5
	VGB18-MV	644260.003	25	143	142	143	C 60Si2Mn, 18CrNi5

VGB18-MV

- Полная нагрузка на ось – 1800 кг
- Установочный размер – 143 мм
- Размер по ступицам колес – 1890 мм
- Расстояние между кронштейнами крепления к раме – 1420 мм
- Вылет диска – 26-35 мм
- Колесная формула диска – Ø 112x5

6AA261



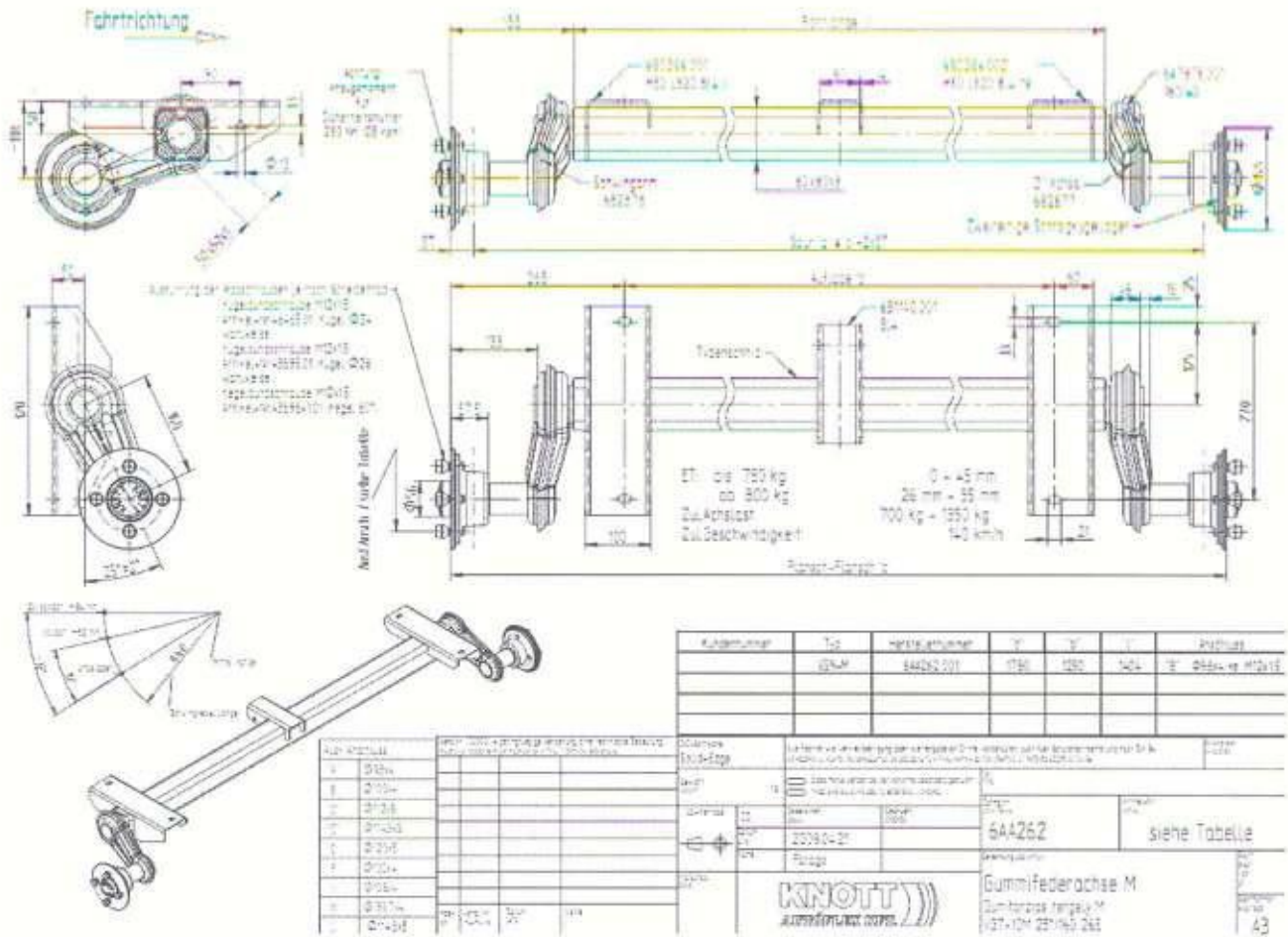
6AA261.002 VGB13-M

- Полная нагрузка на ось – 1250 кг
- Установочный размер – 118 мм
- Размер по ступицам колес – 1940 мм
- Расстояние между центрами кронштейнов – 1420 мм
- Вылет диска – 26-35 мм
- Колесная формула диска – $\varnothing 100 \times 4$

6AA261.003 VGB13-M

- Полная нагрузка на ось – 1350 кг
- Установочный размер – 118 мм
- Размер по ступицам колес – 1670 мм
- Расстояние между кронштейнами крепления к раме – 1150 мм
- Вылет диска – 26-35 мм
- Колесная формула диска – $\varnothing 112 \times 5$

6AA262.001



VG9-M

Полная нагрузка на ось – 950 кг

Установочный размер – 118 мм

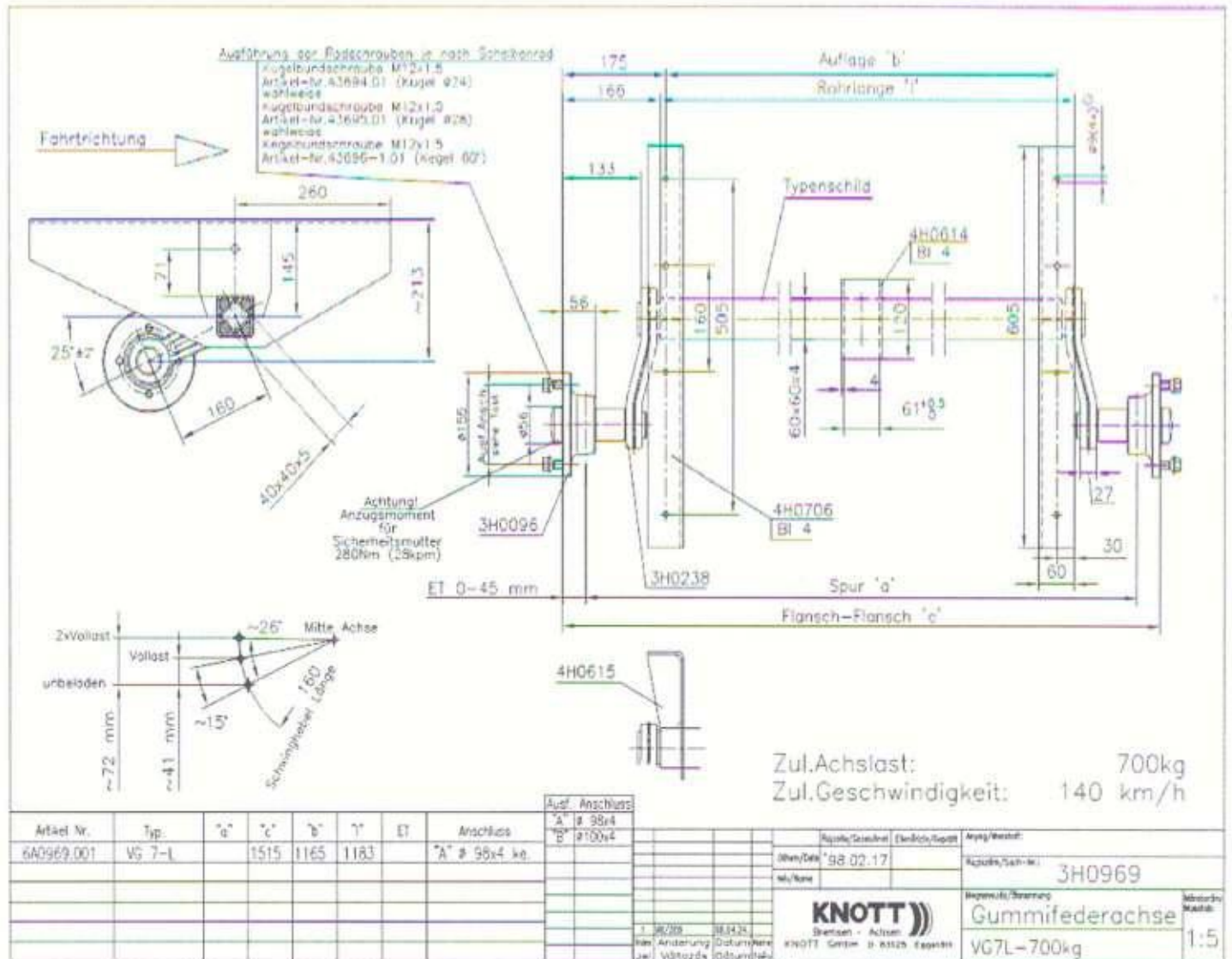
Размер по ступицам колес – 1780 мм

Расстояние между центрами кронштейнов – 1250 мм

Вылет диска – 26-35 мм

Колесная формула диска – Ø 98x4

6A0969.001

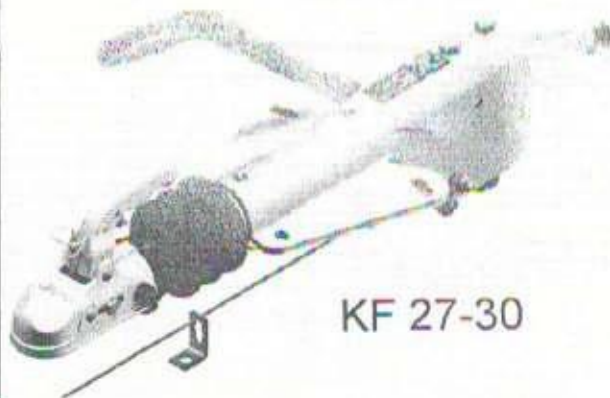
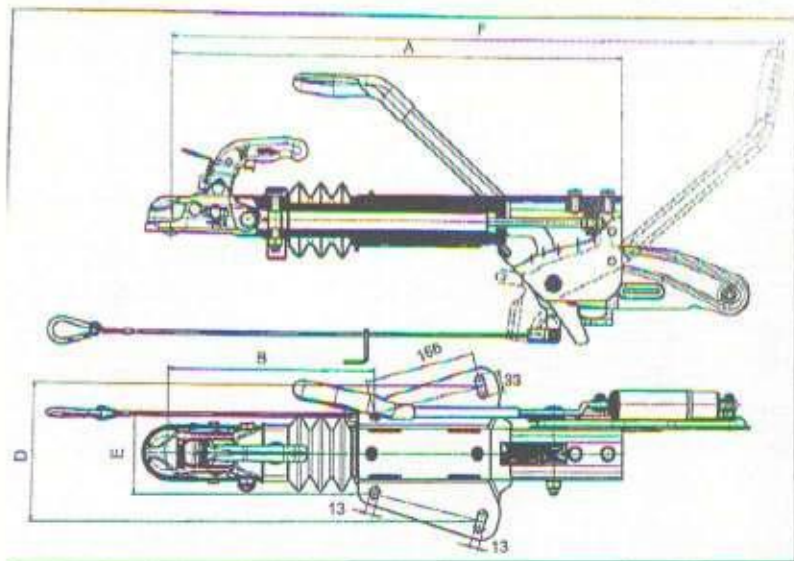


VG 7-L

- Полная нагрузка на ось – 700 кг
- Установочный размер – 213 мм
- Размер по ступицам колес – 1515 мм
- Расстояние между кронштейнами крепления к раме – 1165 мм
- Вылет диска – 0-45 мм
- Колесная формула диска – Ø 98x4

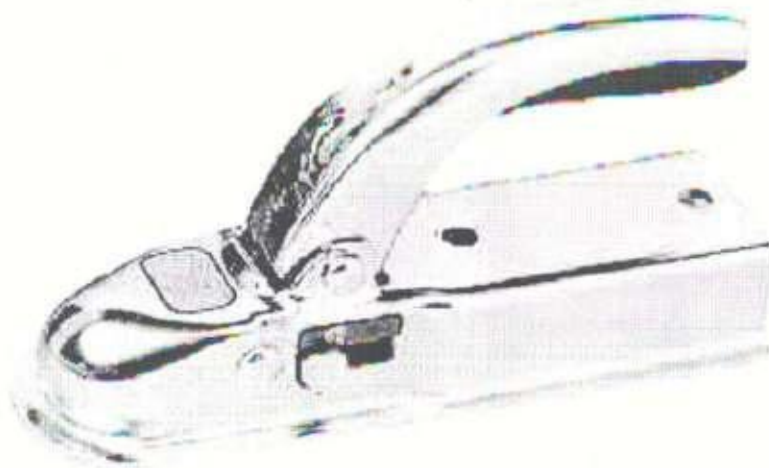
2.МЕХАНИЗМЫ ТОРМОЗА НАКАТА.

Производитель: Autoflex-KNOTT



Тип	Сцепная головка	Верг. нагрузка. кг	Полная Масса кг	A. мм	B. мм	D. мм	E. мм	F. мм	Номер сертификата ЕС	Номер сертификата ЕЭК	Артикульный номер
KF 13 C	KK14BN3	100	1300	649	313	200	110	990	00-0728	55R-012073	6J1060.102
KF 20 A	K20BN3	100	2000	649	313	200	110	990	00-0728	55R-012073	6J1191.107
KF 27 A1	K27AN3	100	2700	676	676	200	110/120	925	00-0757	55R-012063	6J2200.004

3. СЦЕПНАЯ ГОЛОВКА ПОД ШАР.



Тип	Максимальная полная масса (kg)	D-Value (kN)	Опорная нагрузка (kg)	Монтажный размер и крепление (mm)	Материал	Номер протокола испытаний	Артикул
К 14ВНЗ	1400	13,2	100	Ø60 Вертикальное	Сталь	00-0417	6E0031.004