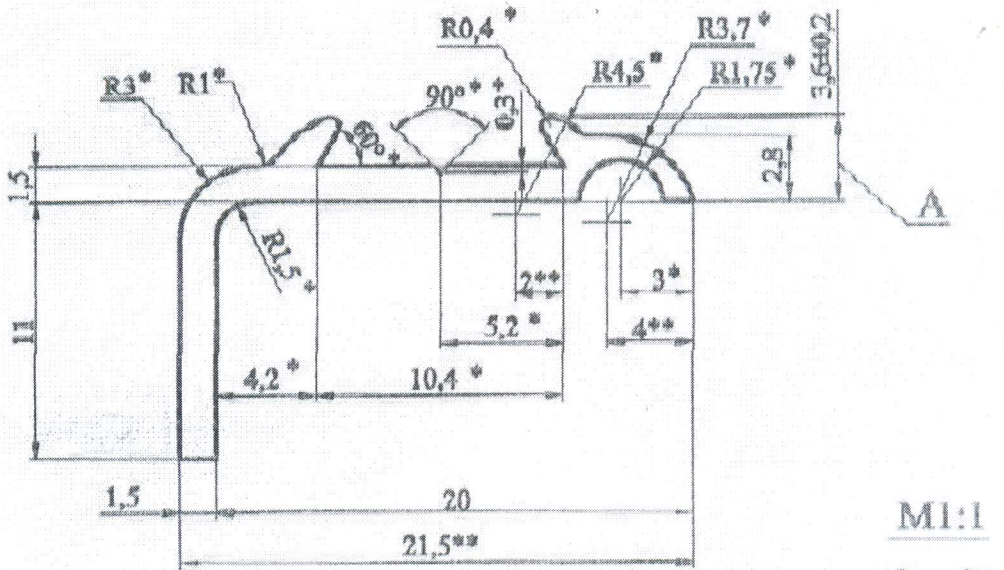


СПА-3593



M1:1

*Согласовано:*  
*Глушкова конструктор 400. М.В.*  
*19.06.09 г. Кувшинов*

Площадь сечения, см <sup>2</sup>	Теор. масса 1 м, кг	Диаметр описанной окружности, мм	Периметр мм	Группа сложности	Справочный номер	Издание
0,52	0,140	26	75	IV	-	I

1. Состояние материала-АД31.
2. \*Размеры обеспечиваются инструментом.
3. \*\*Размеры для справок.
4. Профиль повышенной точности по размеру А и по углу скручивания по ГОСТ 22233-2001.
5. Допуски на размеры, кроме указанных, и остальные технические требования согласно ГОСТ 22233-201, как для профиля нормальной точности.

570896

СПА-3593

				СПА-3593		
				литера	масса	масштаб
Изм.	Лист	№ докум.	Подп.	А	см табл.	5:1
Разраб.	Голубцов		Дата			
Пров.	Миронов			лист 1   листов 1		
Т.контр.	Миронов					
Согл.				ОАО "Завод Мосметаллоконструкция" 2001г.		
Н.контр.	Детковская					
Утв.	Тишкин					
				Профиль прессованный повышенной точности		
				Алюминиевый сплав АД31 ГОСТ 22233-2001		