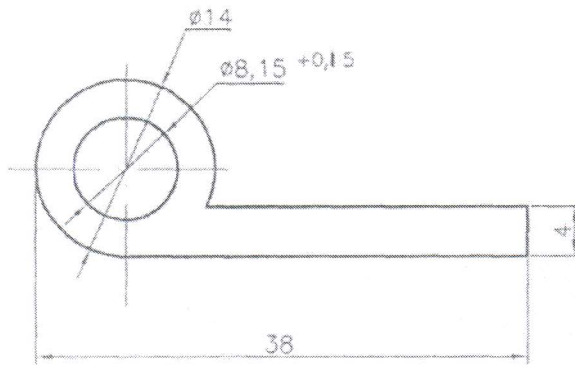


БПП-032

6.3/ (✓)



1. Невказані радіуси — 0,3 мм.
2. Довжина профілю та стан матеріалу обумовлюються в замовленні.
3. Інші вимоги по ГОСТ 22233-2001.

Інф. N докум.	Взам. інв. N	Інв. N дубл.	Піпн. та дата					
Площа перерізу, см ²		Теор. маса 1 метру, кг	Діаметр описаного кола, мм	Периметер, мм		Група складності профілю		
2.076		0.563	39	зовн.	внутр.			
				95.8	25.6	A		
				БПП-032				
				Профіль пресований особливої точності		Літ.	Маса	Масштаб
Зм. Арк.	N докум.	Піпн.	Дата				Див. табл.	2:1
Розроб.	Гучолюк	<i>[Signature]</i>	10.2019			Аркуш 1	Аркушів	
Перевір.				Алюмінієвий сплав АД31 ГОСТ 4784-97		ТОВ "Броварський алюмінієвий завод"		
Т.контр.	Степанюк	<i>[Signature]</i>						
Н.вироб.	Лашкіна	<i>[Signature]</i>						
Н.контр.								
Г.директ.	Абрамєтєн	<i>[Signature]</i>						