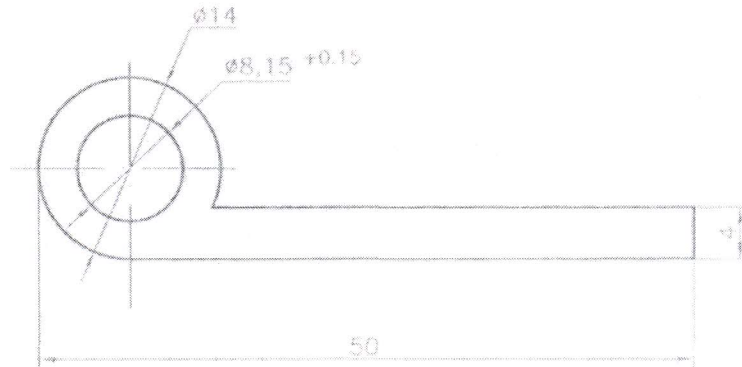


БПП-032

6.3/✓



1. Невказані радіуси – 0,3 мм.
2. Довжина профілю та стан матеріалу обумовлюються в замовленні.
3. Інші вимоги по ГОСТ 22233–2001.

Площа перерізу, см <sup>2</sup>	Теор. маса 1 метру, кг	Діаметр описаного кола, мм	Периметер, мм		Група складності профілю
			зовн.	внутр.	
2.56	0.694	51	119.5	25.6	B

БПП-052

Зм.	Арк.	N докум.	Підп.	Дата
Розроб.		Гуцалюк	<i>[Signature]</i>	10.2018
Перевір.				
Т.контр.		Степанець	<i>[Signature]</i>	
Н.вироб.		Лашкіна	<i>[Signature]</i>	31.10.11
Н.контр.				
Г.директ.		Абрамента	<i>[Signature]</i>	

Профіль пресований особливої точності

Літ.    Маса    Масштаб

Див. табл. 2:1

Аркуш 1    Аркушів

Алюмінієвий сплав АД31 ГОСТ 4784–97

ТОВ "Броварський алюмінієвий завод"

Інв. N аркушів, Підп. та дата, Весм. інв. N, Інв. N дубл., Підп. та дата