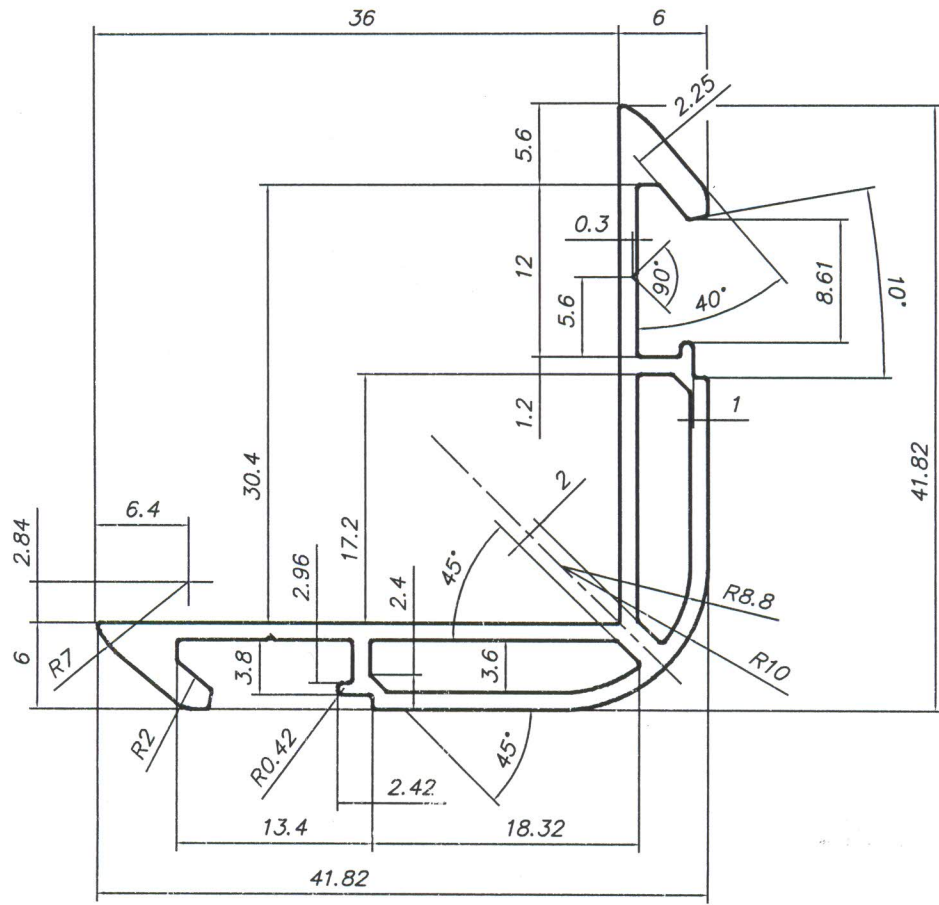


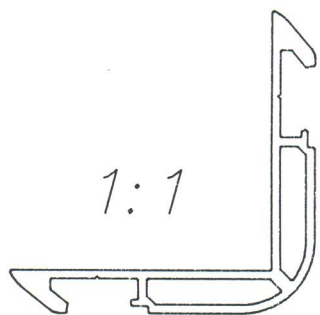
Согласовано  
 Фамилия *Сухомлин*  
 Подпись *[Signature]*  
 Дата *22.11.2017г.*

ПАС-2670

$\sqrt{Ra6.3(V)}$



1. Неуказанные радиусы не более 0,3 мм
2. Неуказанные толщины стенок 1,2 мм
3. Неуказанные предельные отклонения размеров, качество и допуски формы поверхности по ДСТУ Б В.2.6-3-95 (ГОСТ 22233-93) для профилей нормальной точности
4. Сдаточная длина профиля L и состояние поставки оговариваются в заказе



Площадь сечения, см <sup>2</sup>	Теор. масса 1 метра, кг	Диаметр описанной окружн., мм	Периметр, мм		Группа сложности профиля
			нар.	внутр.	
1,855	0,503	52	184,2	82,1	-

ПАС-2670

Профиль пресованный

Алюминиевый сплав АД31 ГОСТ 4784-97

Литера	Масса	Масштаб
	см. табл.	2:1
Лист	Листов 1	

Инв. N	подг.	Разраб.	Пров.	Изм.	Лист	N докум.	Подг.	Дата