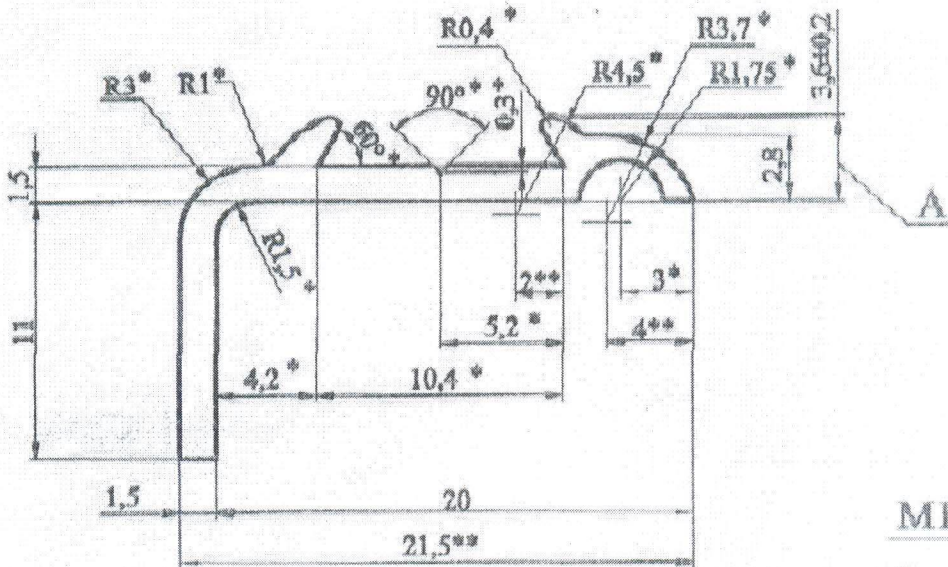


СПА-3593



M1:1

Согласовано:

Глушкова конструктор 400.11.13  
19.06.09

Площадь сечения, см <sup>2</sup>	Теор. масса 1 м, кг	Диаметр описанной окружности, мм	Периметр мм	Группа сложности	Справочный номер	Издание
0,52	0,140	26	75	IV	-	I

1. Состояние материала-АД31.
2. \*Размеры обеспечиваются инструментом.
3. \*\*Размеры для справок.
4. Профиль повышенной точности по размеру А и по углу скручивания по ГОСТ 22233-2001.
5. Допуски на размеры, кроме указанных, и остальные технические требования согласно ГОСТ 22233-201, как для профиля нормальной точности.

570896

СПА-3593

Изм.	Лист	№ докум.	Подп.	Дата	Профиль прессованный повышенной точности	литера	масса	масштаб
Разраб.		Глушкова				A	см табл.	5:1
Пров.		Миронов			Алюминиевый сплав АД31 ГОСТ 22233-2001	лист 1 из 1		
Т.контр.		Миронов				лист 1 из 1		
Согл.								
Н.контр.		Детковская						
Утв.		Тишкин						