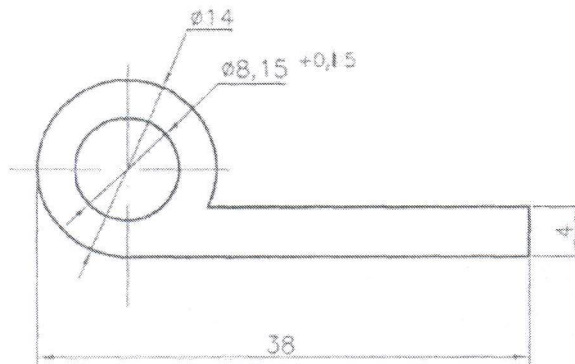


БПП-032

6.3/ (✓)



1. Невказані радіуси — 0,3 мм.
2. Довжина профілю та стан матеріалу обумовлюються в замовленні.
3. Інші вимоги по ГОСТ 22233-2001.

№.N аркушів	Підр. та дата	Взам. №.N	№.N дубл.	Підр. та дата																																									
<table border="1"> <tr> <th rowspan="2">Площа перерізу, см<sup>2</sup></th> <th rowspan="2">Теор. маса 1 метру, кг</th> <th rowspan="2">Діаметр описаного кола, мм</th> <th colspan="2">Периметер, мм</th> <th rowspan="2">Група складності профілю</th> </tr> <tr> <th>зовн.</th> <th>внутр.</th> </tr> <tr> <td>2.076</td> <td>0.563</td> <td>39</td> <td>95.8</td> <td>25.6</td> <td>A</td> </tr> </table>					Площа перерізу, см <sup>2</sup>	Теор. маса 1 метру, кг	Діаметр описаного кола, мм	Периметер, мм		Група складності профілю	зовн.	внутр.	2.076	0.563	39	95.8	25.6	A																											
Площа перерізу, см <sup>2</sup>	Теор. маса 1 метру, кг	Діаметр описаного кола, мм	Периметер, мм					Група складності профілю																																					
			зовн.	внутр.																																									
2.076	0.563	39	95.8	25.6	A																																								
БПП-032																																													
<table border="1"> <tr> <td>Зм. Арк.</td> <td>N докум.</td> <td>Підр.</td> <td>Дата</td> <td rowspan="5">Профіль пресований особливої точності</td> <td>Літ.</td> <td>Маса</td> <td>Масштаб</td> </tr> <tr> <td>Розроб.</td> <td>Гуцалюк</td> <td><i>[Signature]</i></td> <td>10.2015</td> <td rowspan="2">Див. табл.</td> <td rowspan="2">2:1</td> </tr> <tr> <td>Перевір.</td> <td></td> <td></td> <td></td> </tr> <tr> <td>Т.контр.</td> <td>Степанов</td> <td><i>[Signature]</i></td> <td></td> <td>Аркуш 1</td> <td>Аркушів</td> </tr> <tr> <td>Н.вироб.</td> <td>Лашкіна</td> <td><i>[Signature]</i></td> <td></td> <td colspan="2" rowspan="2">Алюмінієвий сплав АД31 ГОСТ 4784-97</td> </tr> <tr> <td>Н.контр.</td> <td></td> <td></td> <td></td> </tr> <tr> <td>Г.директ.</td> <td>Адріанетян</td> <td><i>[Signature]</i></td> <td></td> <td></td> <td></td> <td></td> </tr> </table>					Зм. Арк.	N докум.	Підр.	Дата	Профіль пресований особливої точності	Літ.	Маса	Масштаб	Розроб.	Гуцалюк	<i>[Signature]</i>	10.2015	Див. табл.	2:1	Перевір.				Т.контр.	Степанов	<i>[Signature]</i>		Аркуш 1	Аркушів	Н.вироб.	Лашкіна	<i>[Signature]</i>		Алюмінієвий сплав АД31 ГОСТ 4784-97		Н.контр.				Г.директ.	Адріанетян	<i>[Signature]</i>				
Зм. Арк.	N докум.	Підр.	Дата	Профіль пресований особливої точності	Літ.	Маса	Масштаб																																						
Розроб.	Гуцалюк	<i>[Signature]</i>	10.2015		Див. табл.	2:1																																							
Перевір.																																													
Т.контр.	Степанов	<i>[Signature]</i>			Аркуш 1	Аркушів																																							
Н.вироб.	Лашкіна	<i>[Signature]</i>			Алюмінієвий сплав АД31 ГОСТ 4784-97																																								
Н.контр.																																													
Г.директ.	Адріанетян	<i>[Signature]</i>																																											