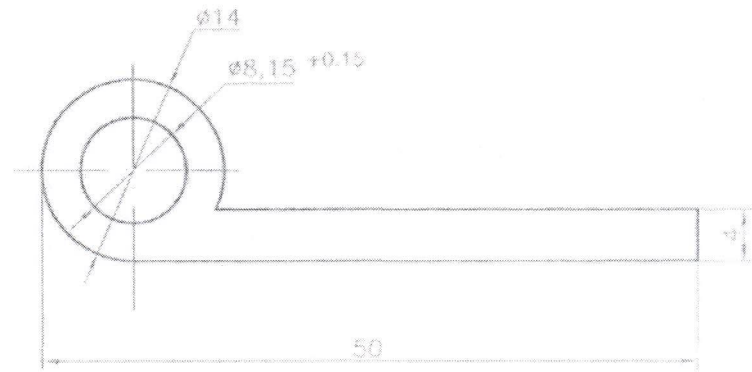


БПП-032

8.3/ (✓) (✓)



1. Невказані радіуси – 0,3 мм.
2. Довжина профілю та стан матеріалу обумовлюються в замовленні.
3. Інші вимоги по ГОСТ 22233–2001.

Пізн. та дата
Всик. інв.ін
Інв. N дубл.
Інв. N дубл.
Пізн. та дата
Інв. N ориєн.

Площа перерізу, см ²	Теор. маса 1 метру, кг	Діаметер описаного кола, мм	Периметер, мм		Група складності профілю
			зовн.	внутр.	
2.56	0.694	51	119.5	25.6	B

БПП-052

Зм.	Арк.	N докум.	Пізн.	Дата	Профіль пресований особливої точності	Літ.	Маса	Масштаб
Розроб.		Гуцалюк	<i>[Signature]</i>	10.2015				Див. табл.
Перевір.						Аркуш 1		Аркушів
Т.контр.		Степанець	<i>[Signature]</i>		Алюмінієвий сплав АД31 ГОСТ 4784–97			
Н.вироб.		Пашкіна	<i>[Signature]</i>	31.10.11				
Н.контр.								
Г.директ.		Абрамєтан	<i>[Signature]</i>					