

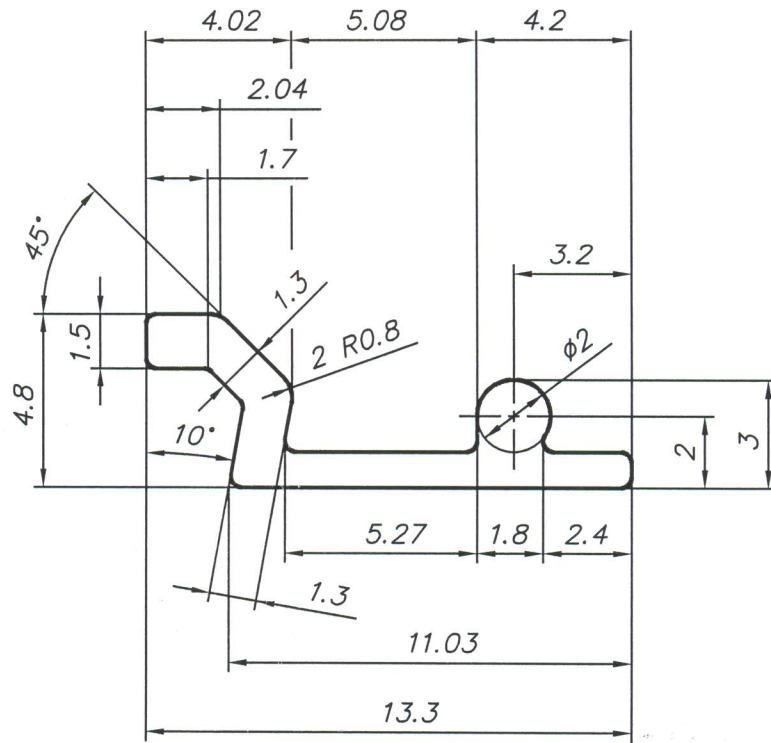
Дата  
22.11.2017г.

Подпись  
*[Signature]*

Фамилия  
Согласовано Пучкович

ПАС-2671

√ Ra6.3(√)



1:1



1. Неуказанные радиусы не более 0,3 мм
2. Неуказанные толщины стенок 1,0 мм
3. Неуказанные предельные отклонения размеров, качество и допуски формы поверхности по ДСТУ Б В.2.6-3-95 (ГОСТ 22233-93) для профилей нормальной точности
4. Сдаточная длина профиля L и состояние поставки оговариваются в заказе

Площадь сечения, см <sup>2</sup>	Теор. масса 1 метра, кг	Диаметр описанной окружн., мм	Периметр, мм		Группа сложности профиля
			нар.	внутр.	
0.22	0.060	15	37.3	-	-

ПАС-2671

Профиль пресованный

Алюминиевый сплав АД31 ГОСТ 4784-97

Литера	Масса	Масштаб
	см. табл.	5:1
Лист	Листов 1	