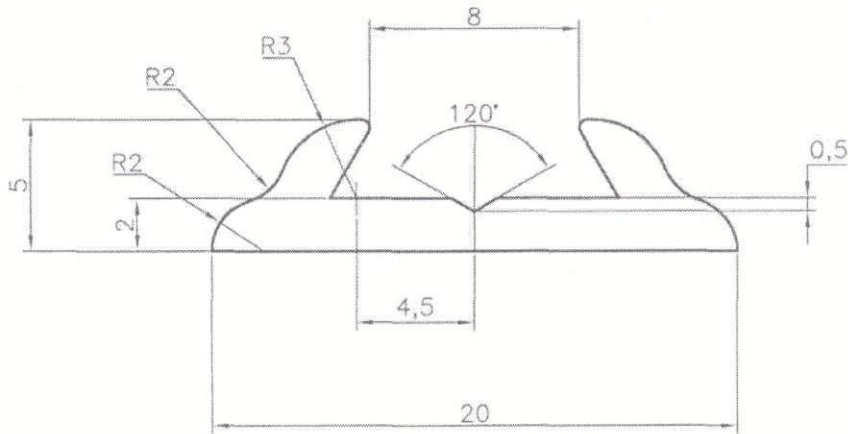


БПО-112

6.3/ (✓)

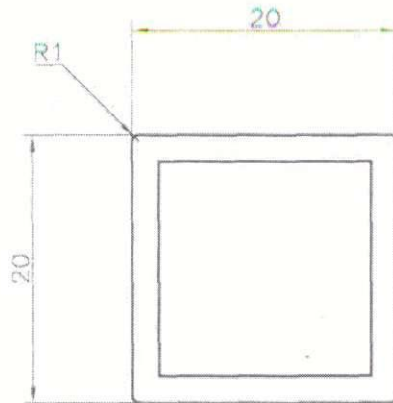


1. Невказані радіуси – 0,3 мм.
2. Довжина профілю та стан матеріалу обумовлюються в замовленні.
3. Інші вимоги по ДСТУ Б В.2.6-3-95 (ГОСТ 22233-93).

Піпн. та дата	Піпн. та дата																																									
	Інв. N дубл.																																									
Взм. інв. N	Взм. інв. N																																									
	Інв. N																																									
Піпн. та дата	Піпн. та дата																																									
	Інв. N																																									
Інв. N ориєін.	Інв. N ориєін.																																									
	Інв. N ориєін.																																									
<table border="1"> <thead> <tr> <th rowspan="2">Площа перерізу, см²</th> <th rowspan="2">Теор. маса 1 метру, кг</th> <th rowspan="2">Діаметер описаного кола, мм</th> <th colspan="2">Периметер, мм</th> <th rowspan="2">Група складності профілю</th> </tr> <tr> <th>зовн.</th> <th>внутр.</th> </tr> </thead> <tbody> <tr> <td>0.515</td> <td>0.14</td> <td>20</td> <td>54.7</td> <td>0</td> <td>A</td> </tr> </tbody> </table>						Площа перерізу, см ²	Теор. маса 1 метру, кг	Діаметер описаного кола, мм	Периметер, мм		Група складності профілю	зовн.	внутр.	0.515	0.14	20	54.7	0	A																							
Площа перерізу, см ²	Теор. маса 1 метру, кг	Діаметер описаного кола, мм	Периметер, мм		Група складності профілю																																					
			зовн.	внутр.																																						
0.515	0.14	20	54.7	0	A																																					
БПО-112																																										
<table border="1"> <thead> <tr> <th>Зм. Арк.</th> <th>N докум.</th> <th>Піпн.</th> <th>Дата</th> </tr> </thead> <tbody> <tr> <td>Розроб.</td> <td>Гуцалюк</td> <td><i>[Signature]</i></td> <td>12.2011</td> </tr> <tr> <td>Перевір.</td> <td></td> <td></td> <td></td> </tr> <tr> <td>Т.контр.</td> <td>Ждановський</td> <td><i>[Signature]</i></td> <td></td> </tr> <tr> <td>Н.вироб.</td> <td>Лашкіна</td> <td><i>[Signature]</i></td> <td></td> </tr> <tr> <td>Н.контр.</td> <td></td> <td></td> <td></td> </tr> <tr> <td>Г.директ.</td> <td>Шапран</td> <td><i>[Signature]</i></td> <td></td> </tr> </tbody> </table>				Зм. Арк.	N докум.	Піпн.	Дата	Розроб.	Гуцалюк	<i>[Signature]</i>	12.2011	Перевір.				Т.контр.	Ждановський	<i>[Signature]</i>		Н.вироб.	Лашкіна	<i>[Signature]</i>		Н.контр.				Г.директ.	Шапран	<i>[Signature]</i>		<table border="1"> <thead> <tr> <th>Літ.</th> <th>Маса</th> <th>Масштаб</th> </tr> </thead> <tbody> <tr> <td></td> <td>Див. табл.</td> <td>4:1</td> </tr> <tr> <td>Аркуш 1</td> <td colspan="2">Аркушів</td> </tr> </tbody> </table>		Літ.	Маса	Масштаб		Див. табл.	4:1	Аркуш 1	Аркушів	
Зм. Арк.	N докум.	Піпн.	Дата																																							
Розроб.	Гуцалюк	<i>[Signature]</i>	12.2011																																							
Перевір.																																										
Т.контр.	Ждановський	<i>[Signature]</i>																																								
Н.вироб.	Лашкіна	<i>[Signature]</i>																																								
Н.контр.																																										
Г.директ.	Шапран	<i>[Signature]</i>																																								
Літ.	Маса	Масштаб																																								
	Див. табл.	4:1																																								
Аркуш 1	Аркушів																																									
Профіль пресований підвищеної точності				Алюмінієвий сплав АД31 ГОСТ 4784-97																																						

БПЗ-341

6.3/✓

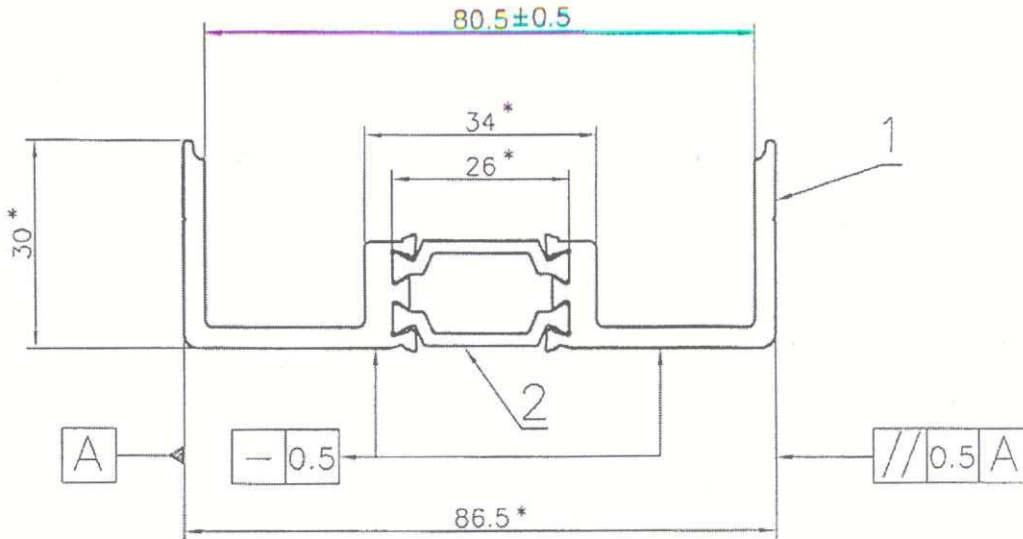


1. Невказані радіуси – 0,3 мм.
2. Невказані товщини стінок 2 мм.
3. Довжина профілю та стан матеріалу обумовлюються в замовленні.
4. Інші вимоги по ДСТУ Б В.2.6-3-95 (ГОСТ 22233-93).

Взам. інв.Н	Площа перерізу, см ²		Теор. маса 1 метру, кг	Діаметр описаного кола, мм	Периметер, мм		Група складності профілю		
	1.438	0.39	28	79.1	64	A			
Пізн. та дата	БПЗ-341						Літ.	Маса	Масштаб
	Зм.	Арк.	N докум.	Пізн.	Дата	Профіль пресований нормальної точності		Див. табл.	2:1
Інв.Н оригін.	Розроб.	Гуцалюк			04.2014	Алюмінієвий сплав АД31 ГОСТ 4784-97		Аркуш 1	Аркушів
	Перевір.								
	Т.контр.	Ждановський							
	Н.вироб.	Лашкіна							
	Н.контр.								
	Г.директ.	Шапран							

КП-01

6.3/9 (✓)



Склад комбінованого профілю.

N поз.	Найменування	Кіл. 1п.метру	Маса 1 п. метру, кг
1	Профіль 5137	2	0,648
2	Термовкладуш	2	0,082

- * Розміри для довідок.
- Профілі алюмінію віпресовані повинні відповідати вимогам робочого креслення та ГОСТ 22233-2001.
- Матеріал профілю АД31 ГОСТ 4784-97. Стан матеріалу Т1.
- Термовкладуш повинен відповідати вимогам креслення 978800. Матеріал поліамід PA66GF25.
- Допуск по прямолінійності в подовжньому напрямі не повинен перебільшувати 0,7 мм при довжині до 1000 мм і 2 мм при довжині профілю до 6000 мм.

AA-3861-00

КП-01

Пізн. та дата	Інв. Н дубл.	Взам. інв.Н	КП-01			Лім.	Маса	Масштаб	
			Зм. Арк.	N докум.	Пізн.	Дата			
			Розроб.	Степанець	<i>СМ</i>	6.2012	Профіль комбінований	1.46	1:1
Інв.Н ориєін.			Перевір.				Аркуш 1	Аркушів	
			Т.контр.	Ждановський					
			Н.вироб.	Лашкіна					
			Н.контр.						
			Г.директ.	Шапран					