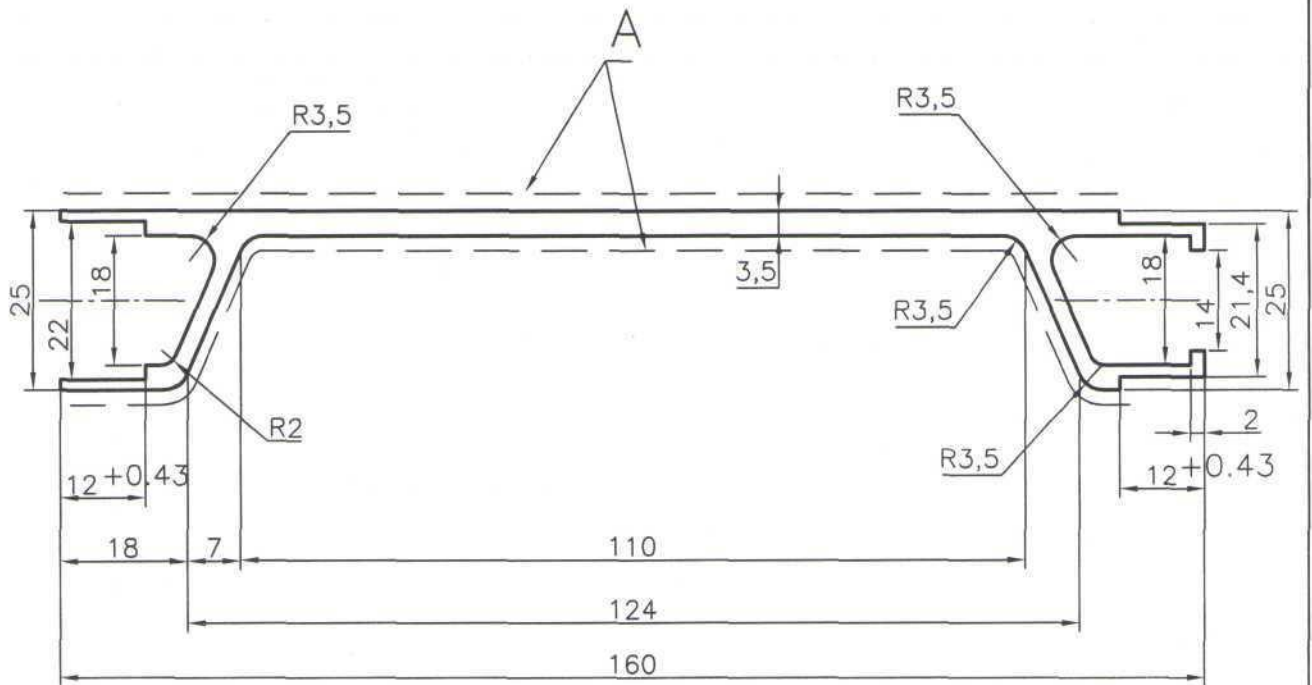


5036

6.3/√(✓)



1. Невказані радіуси – 0,3 мм.
2. Невказані товщини стінок 2.5 мм.
3. Довжина профілю та стан матеріалу обумовлюються в замовленні.
4. А–лицьова поверхня.
5. Інші вимоги по ДСТУ Б В.2.6–3–95 (ГОСТ 22233–93).
6. Шифр замовника ПА–114.

Площа перерізу, см ²	Теор. маса 1 метру, кг	Діаметер описаного кола, мм	Периметер, мм		Група складності профілю
			зовн.	внутр.	
7.12	1.93	162	477.4		В

5036

Зм. Арк.	N докум.	Пігн.	Дата
Розроб.	Степанець	<i>Степанець</i>	11.2011
Перевір.			
Т.контр.	Ждановський	<i>Ждановський</i>	
Н.вироб.	Лашкіна	<i>Лашкіна</i>	
К.директ.	Калашник	<i>Калашник</i>	
Г.директ.	Шапран	<i>Шапран</i>	

Профіль пресований нормальної точності

Алюмінієвий сплав АД31 ГОСТ 4784–97

Лім.	Маса	Масштаб
	Див. табл.	1:1
Аркуш 1	Аркушів	

Пігн. та дата

інв. N дубл.

Взам. інв. N

Пігн. та дата

інв. N ориєін.