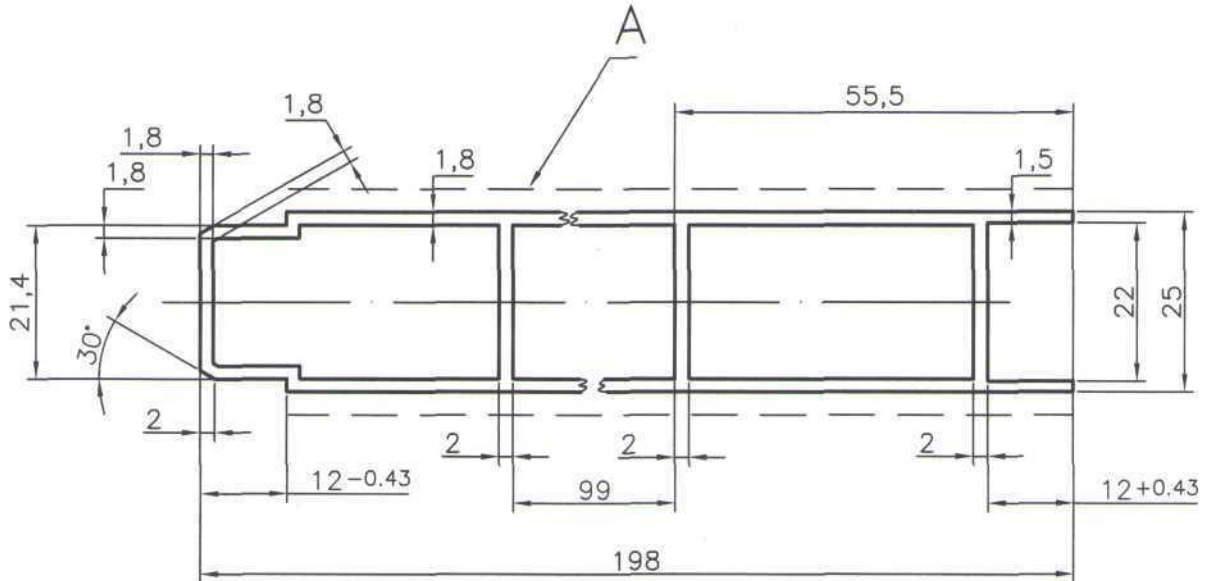


5037

6.3/ (✓)



1. Невказані радіуси – 0,5мм.
2. Невказані товщини стінок 1.8 мм.
3. Довжина профілю та стан матеріалу обумовлюються в замовленні.
4. А–лицьова поверхня.
5. Інші вимоги по ДСТУ Б В.2.6–3–95 (ГОСТ 22233–93).
6. Шифр замовника ПА–112.

Площа перерізу, см <sup>2</sup>	Теор. маса 1 метру, кг	Діаметер описаного кола, мм	Периметер, мм		Група складності профілю
			зовн.	внутр.	
8.705	2.36	200	468.3	484.2	С

5037

Профіль пресований нормальної точності

Лім.	Маса	Масштаб
	Див. табл.	1:1
Аркуш 1	Аркушів	

Алюмінієвий сплав АД31 ГОСТ 4784–97

Інв. N дубл.	Пізн. та дата			
Інв. N	Пізн. та дата			
Взам. інв. N	Пізн. та дата			
Інв. N ориєін.	Пізн. та дата			
Зм.	Арк.	N докум.	Пізн.	Дата
Розроб.	Гуцалюк		<i>Гуцалюк</i>	12.2011
Перевір.				
Т.контр.	Ждановський		<i>Ждановський</i>	
Н.вироб.	Лашкіна		<i>Лашкіна</i>	
Н.контр.				
Г.директ.	Шапран		<i>Шапран</i>	