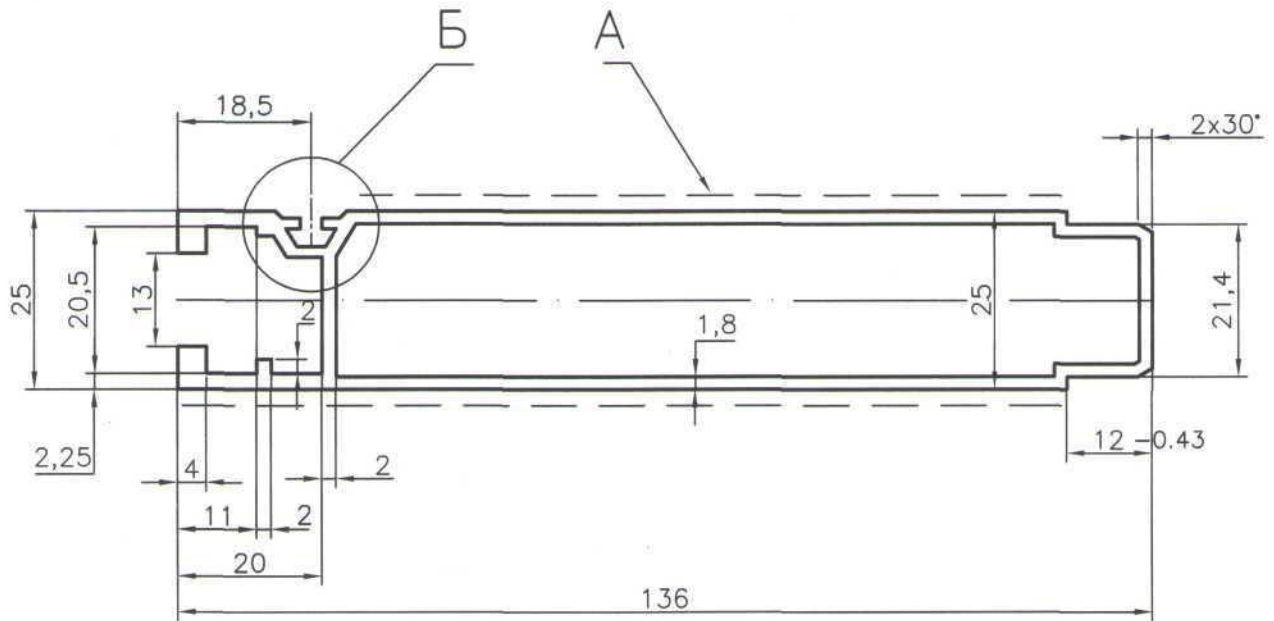
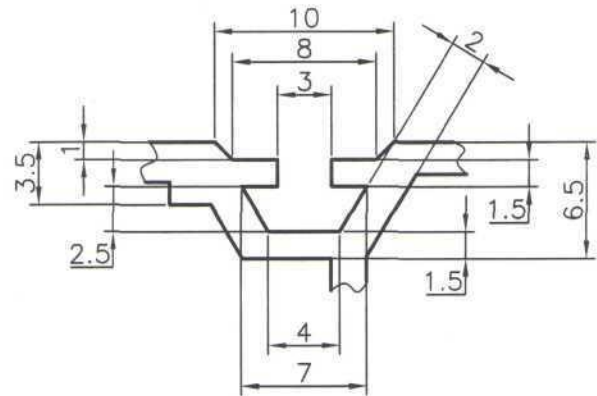


8509

6.3/√(✓)



Б(2.5:1)



1. Невказані радіуси - 0,3 мм.
2. Невказані товщини стінок 1.8 мм.
3. Довжина профілю та стан матеріалу обумовлюються в замовленні.
4. А-лицьова поверхня.
5. Інші вимоги по ДСТУ Б В.2.6-3-95 (ГОСТ 22233-93).
6. Шифр замовника ПА-113.

Площа перерізу, см ²	Теор. маса 1 метру, кг	Діаметер описаного кола, мм	Периметер, мм		Група складності профілю
			зовн.	внутр.	
6.287	1.704	138	392.7	264.6	В

5038

Пізн. та дата	Пізн. та дата	Взам. інв. N	Інв. N дубл.	Інв. N ориєн.			
5038							
Зм. Арк. N докум. Пізн. Дата				Профіль пресований підвищеної точності	Лім.	Маса	Масштаб
Розроб. Степанець <i>С.А.</i> 10.2011						Див. табл.	1:1
Перевір.				Алюмінієвий сплав АД31 ГОСТ 4784-97	Аркуш 1 Аркушів		
Т.контр. Ждановський							
Н.вироб. Лашкіна							
К.гирект. Калашник							
Г.гирект. Шапран							