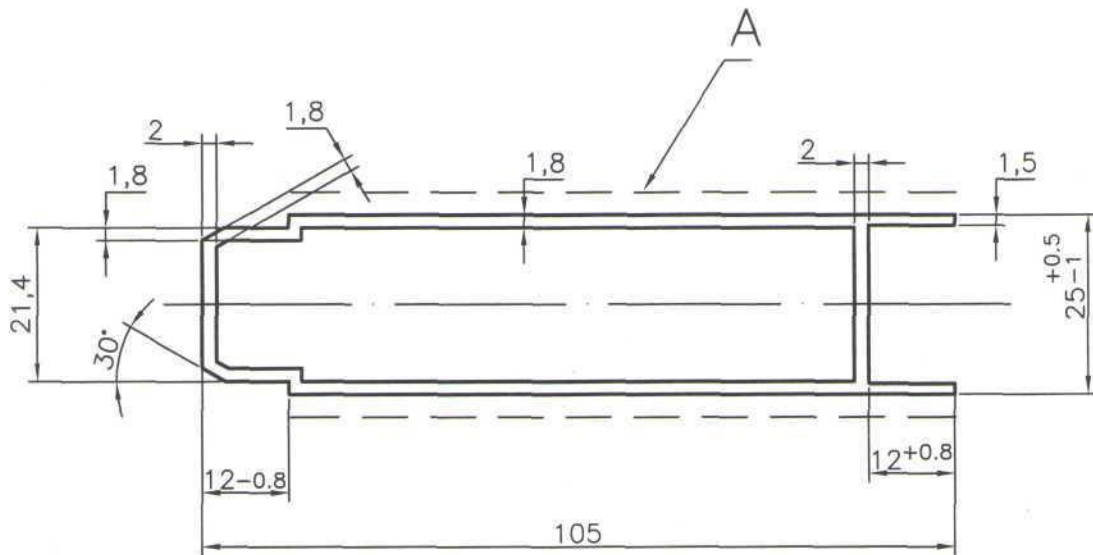


5039

6.3/ (✓)



1. Невказані радіуси – 0,5мм.
2. Невказані товщини стінок 1.8 мм.
3. Довжина профілю та стан матеріалу обумовлюються в замовленні.
4. А–лицьова поверхня.
5. Інші вимоги по ДСТУ Б В.2.6–3–95 (ГОСТ 22233–93).
6. Шифр замовника ПАС–1941.

Площа перерізу, см ²	Теор. маса 1 метру, кг	Діаметер описаного кола, мм	Периметер, мм		Група складності профілю
			зовн.	внутр.	
4.516	1.224	108	281.4	219.5	B

5039

					Лім.	Маса	Масштаб
Зм.	Арк.	№ док.	Піп.	Дата	Профіль пресований нормальної точності	Див. табл.	1:1
Розроб.	Гуцалюк	Жуков	12.2011				
Перевір.					Аркуш 1	Аркушів	
Т.контр.	Ждановський				Алюмінієвий сплав АД31 ГОСТ 4784–97		
Н.вироб.	Лашкіна						
К.директ.	Калашник						
Г.директ.	Шапран						