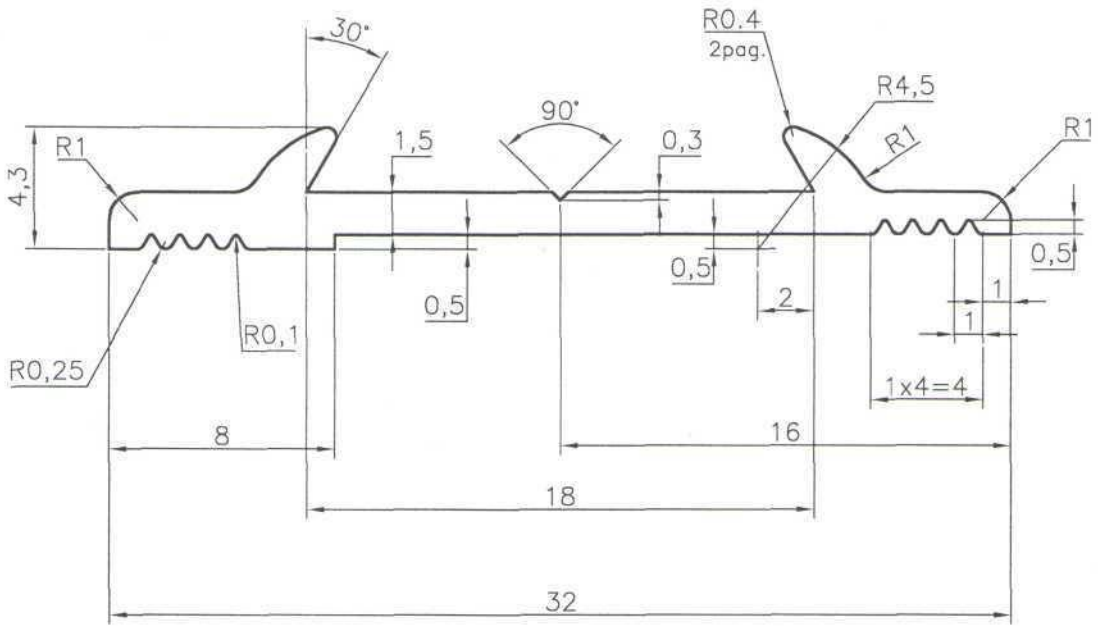


5151

6.3/√(✓)



1. Невказані радіуси – 0,3 мм.
2. Довжина профілю та стан матеріалу обумовлюються в замовленні.
3. Інші вимоги по ДСТУ Б В.2.6–3–95 (ГОСТ 22233–93).

Пізн. та дата								
Інв. N дубл.								
Взам. інв. N								
	Площа перерізу, см ²	Теор. маса 1 метру, кг	Діаметер описаного кола, мм	Периметер, мм		Група складності профілю		
	0.576	0,156	32	зовн.	внутр.			
				80	0	A		
Пізн. та дата	5151							
Інв. N ориєін.	Зм. Арк.	N докум.	Пізн.	Дата	Профіль пресований нормальної точності	Лім.	Маса	Масштаб
	Розроб.	Гуцалюк	<i>[Signature]</i>	06.2012				Див. табл.
	Перевір.				Алюмінієвий сплав АД31 ГОСТ 4784–97	Аркуші		
	Т.контр.	Жгановський	<i>[Signature]</i>			Аркуші 1	Аркушів	
	Н.вироб.	Лашкіна	<i>[Signature]</i>					
	Н.контр.							
	Г.директ.	Шапран	<i>[Signature]</i>					