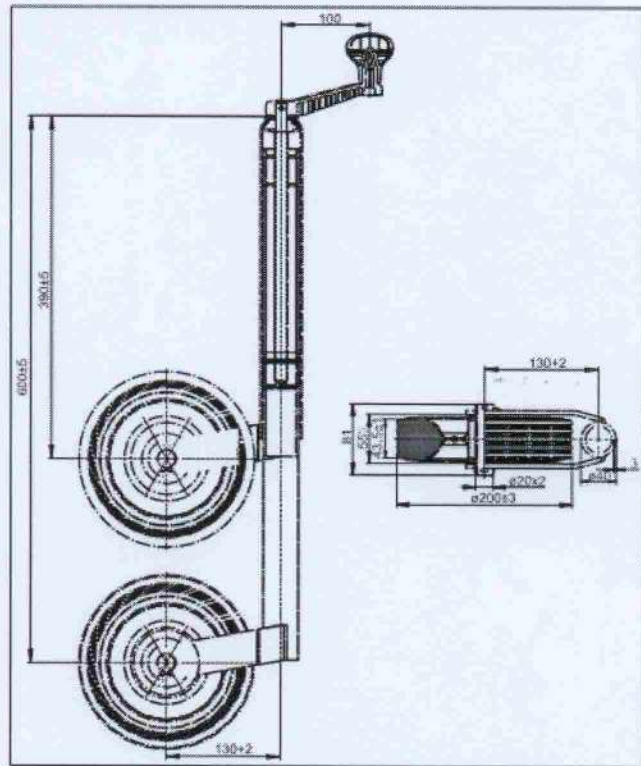


4. ТЕЛЕСКОПИЧЕСКОЕ ОПОРНОЕ КОЛЕСО.

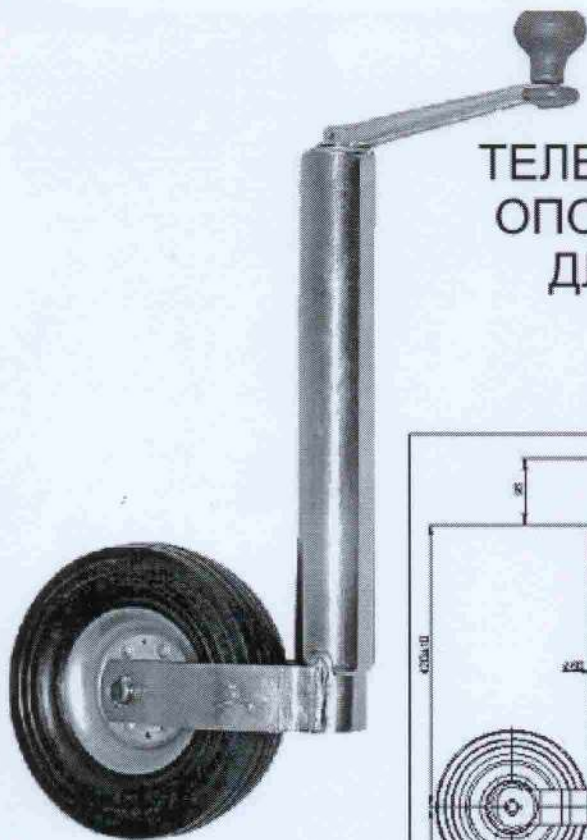


**TK
48-200/40 AC**

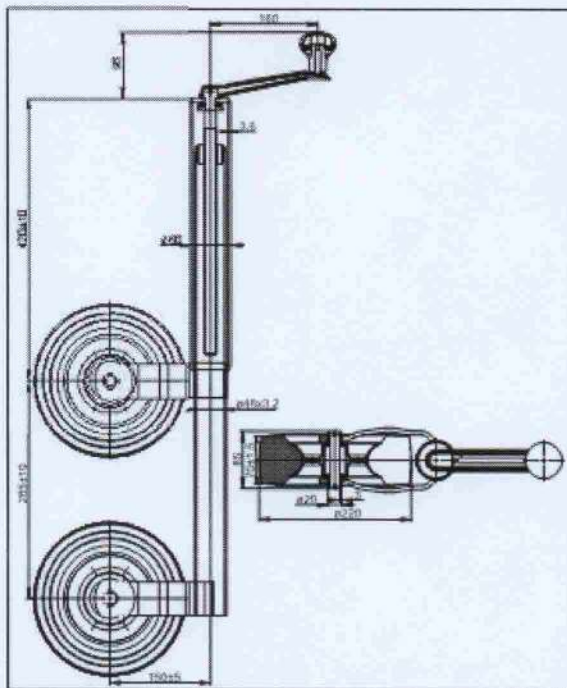


Тип	Макс. верт. нагрузка, кг	Размер колеса	Артикульный номер
TK48-200/40 AC	125	200x40	6X1460.001
TK48-200/50	125	200x50	6X1699.001

ТЕЛЕСКОПИЧЕСКОЕ ОПОРНОЕ КОЛЕСО ДЛЯ ПРИЦЕПА



**TK
60-220/70 AC**

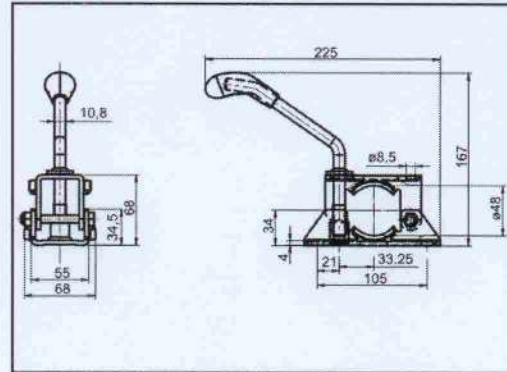


Тип	Макс. верт. нагрузка, кг	Размер колеса	Артикульный номер
TK60-220/70 AC	150	220x70	6X1094.001

5. ХОМУТ ОПОРНОГО КОЛЕСА.



LB 48

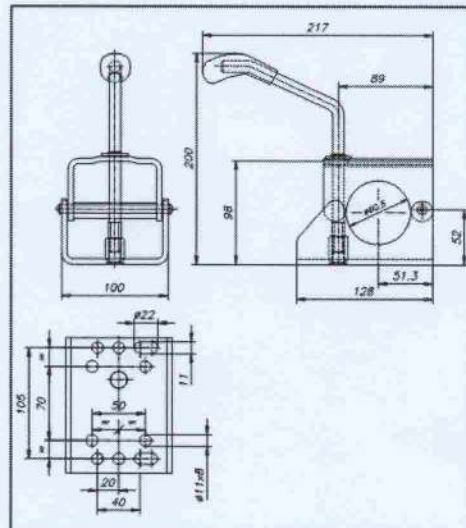


Тип	Макс. нагрузка (кг)	Крепление	Артикул
-----	---------------------	-----------	---------

LB 48	200	болтовое	6X1097
-------	-----	----------	--------



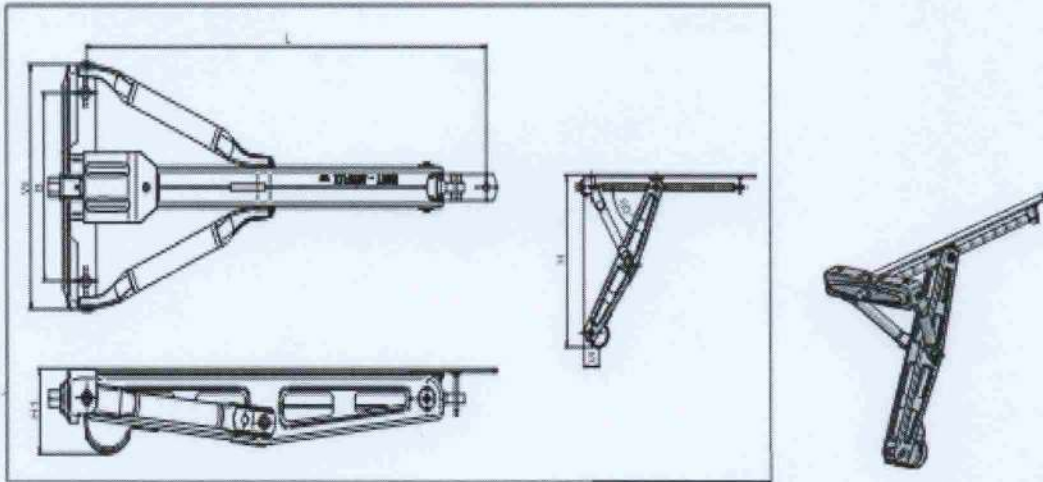
KLE 60



Тип	Макс. нагрузка (кг)	Крепление	Артикул
-----	---------------------	-----------	---------

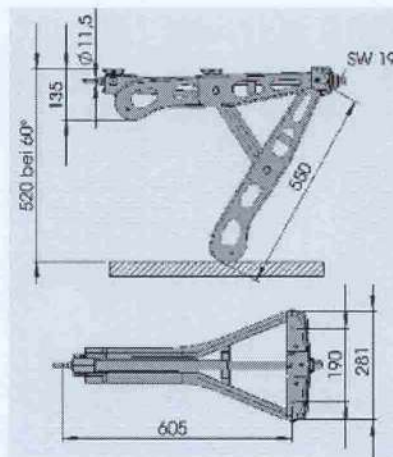
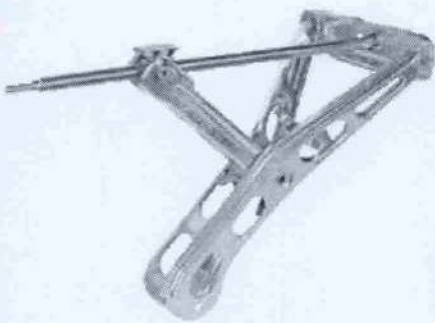
KLE 60	250	болтовое	6F0095.001
--------	-----	----------	------------

6. ОПОРА РЫЧАЖНАЯ ВИНТОВАЯ.



Тип	Макс. опорная нагрузка, кг	L, мм	W, мм	B, мм	H1, мм	H, мм	S, мм	Артикульный номер
WHF004	110	595,5	280	215	117	517	57	6X1197.004
WHF006	110	597	280	215	98	497	57	6X1197.006

Производитель: AL-KO



AL-KO Premium corner steady long 1250 kg

Part No. 1 221 694

Load bearing capacity max. 1250 kg

Max. total weight of trailer max. 2500 kg

Finish hot dip galvanised

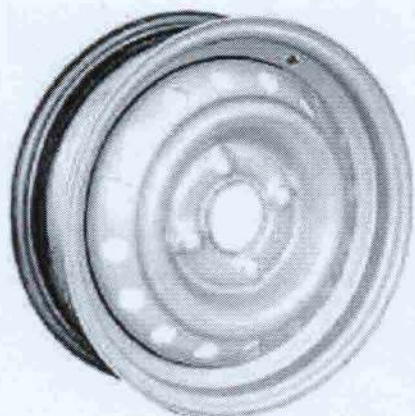
 4,95 kg

 50 pcs

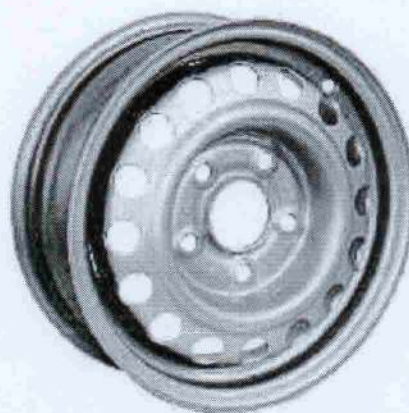
Рукоятка к опоре рычажной винтовой

арт. 3X1730.001

7. КОЛЕСНЫЕ ДИСКИ.



колёсное деление диска 100x4



колёсное деление диска 112x5

ТИП	КОЛЕСНОЕ ДЕЛЕНИЕ ДИСКА	АТИКУЛ
Колесный диск 5,5 Jx14H2 ET30	112x5	6X0630.001
Колесный диск 5 Jx13H2 ET30	112x5	6X0630.006
Колесный диск 5,5 Jx14H2 ET30	100x4	6X0630.008

8. Тяги тормозные.

Тяга тормозная L=1400 мм

Тяга тормозная L=2000 мм 6B1842.031

Тяга тормозная L=2300 мм 6B1842.032

Тяга тормозная L=2400 мм 6B1842.058

Тяга тормозная L=2600 мм 6B1842.034

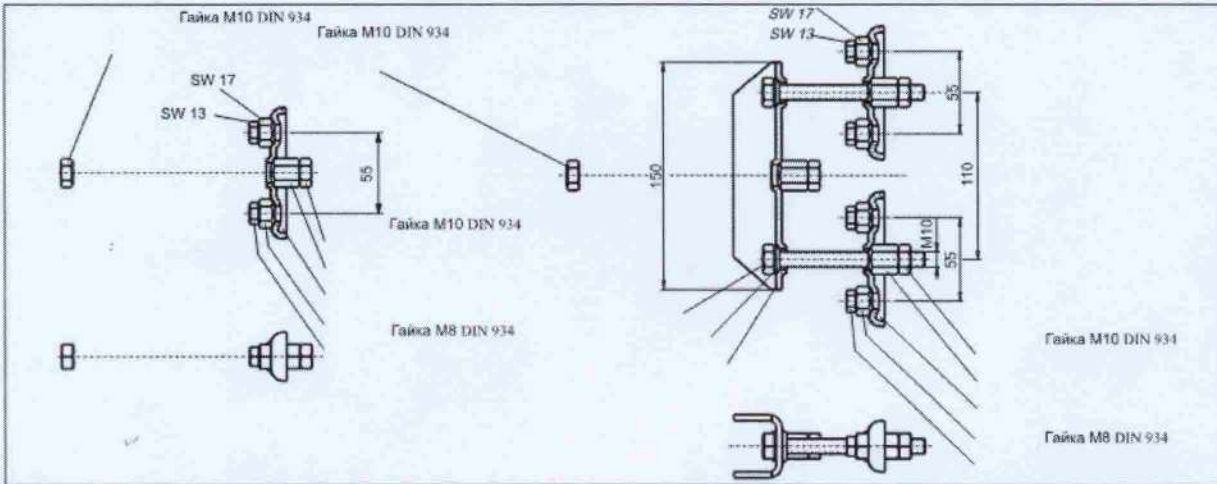
Тяга тормозная L=2850 мм 6B1842.021

9. Троса тормозные.

Трос тормозной 1030/1220 980202.11

Трос тормозной 1430/1620 980202.16

10. УРАВНИТЕЛИ.



Уравнитель - моно	Уравнитель-тандем
409904.001	409906.001

Нач. КЭО


 (Подпись)

Лукашевич Э.С.

(Ф. И. О.)

СОГЛАСОВАНО:

И.о начальника КО


 (Подпись)

Казаченок Г.А.

(Ф. И. О.)