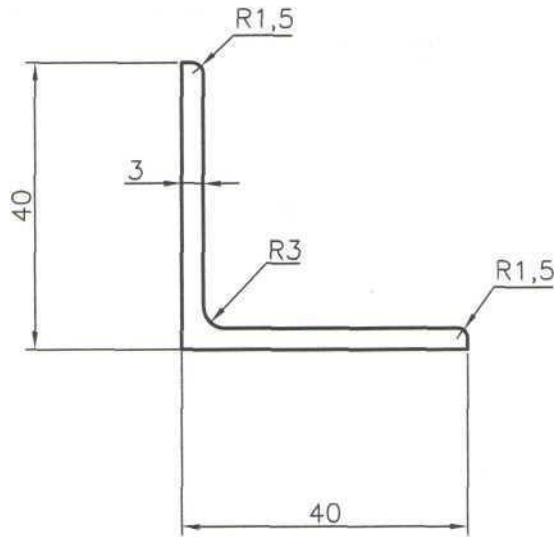


БПО-161

6.3/ (✓)



1. Невказані радіуси – 0,3 мм.
2. Невказані товщини стінок 3 мм.
3. Довжина профілю та стан матеріалу обумовлюються в замовленні.
4. Інші вимоги по ДСТУ Б В.2.6-3-95 (ГОСТ 22233-93).

Площа перерізу, см ²	Теор. маса 1 метру, кг	Діаметер описаного кола, мм	Периметер, мм		Група складності профілю
			зовн.	внутр.	
2,32	0,629	57	157.4		A

БПО-161

					Лім.	Маса	Масштаб
Зм.	Арк.	№ докум.	Пізн.	Дата	Профіль пресований нормальної точності	Див. табл.	1:1
Розроб.	Степанець	<i>Степанець</i>	6.2012				
Перевір.					Аркуш 1	Аркушів	
Т.контр.	Ждановський	<i>Ждановський</i>			Алюмінієвий сплав АД31 ГОСТ 4784-97		
Н.вироб.	Лашкіна	<i>Лашкіна</i>					
Н.контр.							
Г.директ.	Шапран	<i>Шапран</i>					

Пізн. та дата
 Інв. № дубл.
 Взам. інв. №
 Пізн. та дата
 Інв. № ориєнт.