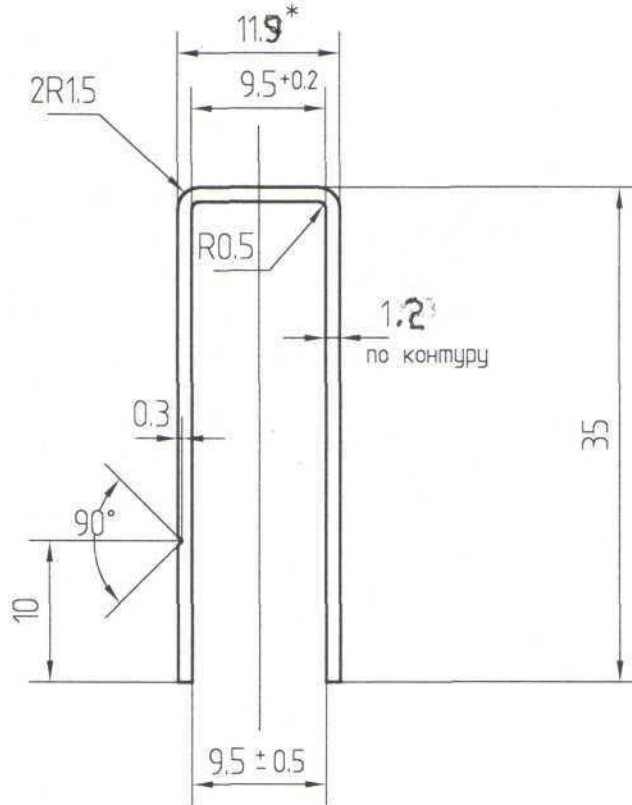


БПО-1840

6.3/✓



- \* Розміри для довідок.
- Невказані радіуси —  $R_{25}$  мм.
- Довжина профілю та стан матеріалу обумовлюються в замовленні.
- Інші вимоги по ДСТУ Б В.2.6-3-95 (ГОСТ 22233-93).

Площа перерізу, см <sup>2</sup>	Теор. маса 1 метру, кг	Діаметер описаного кола, мм	Периметер, мм		Група складності профілю
			зовн.	внутр.	
0.949	0.257	36.5	160.7	0	B

БПО-1840

Пізн. та дата	Взам. інв. N				Інв. N дубл.			Пізн. та дата								
	БПО-1840															
Пізн. та дата	Зм. Арк.				N докум.		Пізн.		Дата		Літ.		Маса		Масштаб	
	Розроб.				Гуцалюк		[Signature]		08.2013		Профіль пресований підвищеної точності		Див. табл.		2:1	
Інв. N ориєн.	Перевір.				Т.контр.		Ждановський		[Signature]		Аркуш 1		Аркушів			
	Н.вироб.				Лашкіна		[Signature]		[Signature]		Алюмінієвий сплав АД31 ГОСТ 4784-97					
	Н.контр.															
	Г.директ.				Шапран		[Signature]		[Signature]							