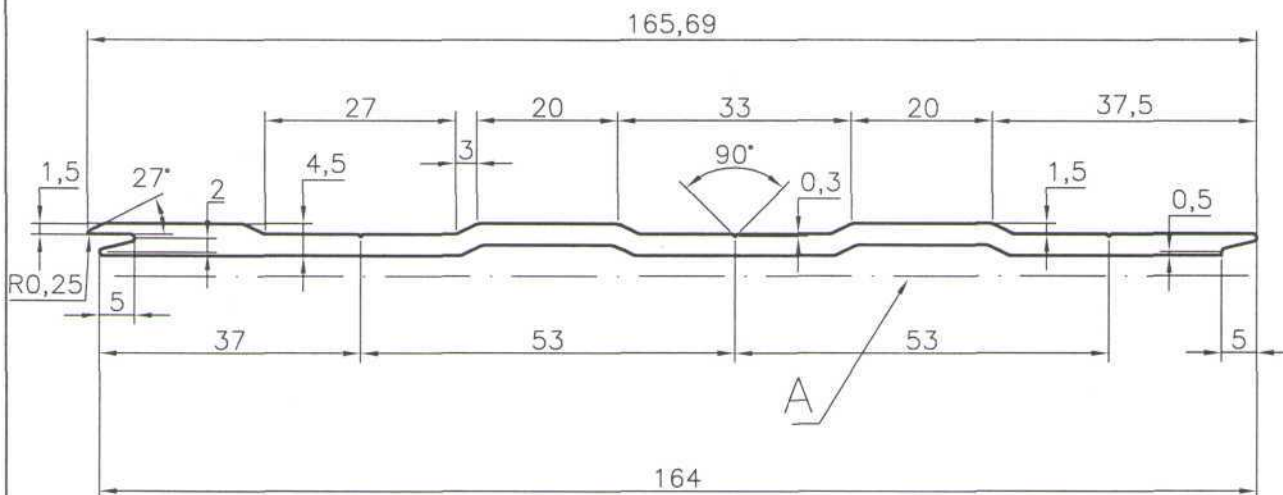


БПО-3452

6.3/✓



1. Невказані радіуси – 0,5 мм.
2. Невказані товщини стінок 3 мм.
3. Довжина профілю та стан матеріалу обумовлюються в замовленні.
4. А–лицьова поверхня.
5. Інші вимоги по ДСТУ Б В.2.6–3–95 (ГОСТ 22233–93).

Площа перерізу, см <sup>2</sup>	Теор. маса 1 метру, кг	Діаметер описаного кола, мм	Периметер, мм		Група складності профілю
			зовн.	внутр.	
5.152	1,3 96	166	348.4	0	В

БПО-3452

				Лім.	Маса	Масштаб
Зм. Арк.	№ докум.	Пігн.	Дата		Див. табл.	1:1
Розроб.	Гуцалюк	<i>[Signature]</i>	05.2012	Профіль пресований підвищеної точності		
Перевір.				Аркуш 1	Аркушів	
Т.контр.	Ждановський	<i>[Signature]</i>		Алюмінієвий сплав АД31 ГОСТ 4784–97		
Н.вироб.	Лашкіна	<i>[Signature]</i>		ТОВ "ІНВЕСТИЦІ ТРЕТЬОГО ТИСЯЧОЛІТТЯ"		
Н.контр.						
Г.директ.	Шапран	<i>[Signature]</i>				