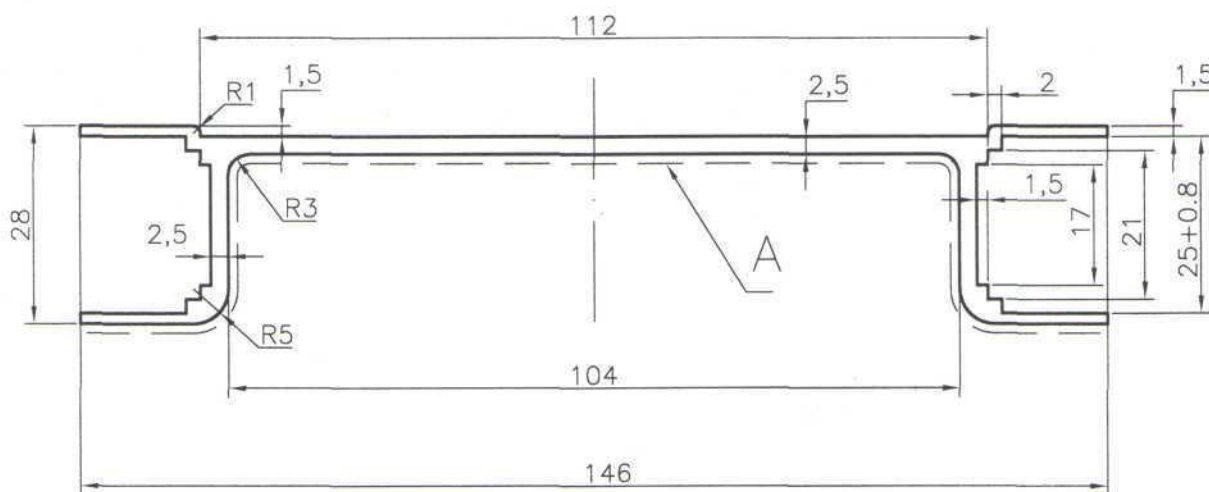


БПО-3513

6.3/9 (✓)



1. Невказані радіуси – 0,3 мм.
2. Довжина профілю та стан матеріалу обумовлюються в замовленні.
3. А–лицьова поверхня.
4. Інші вимоги по ДСТУ Б В.2.6–3–95 (ГОСТ 22233–93).

Площа перерізу, см ²	Теор. маса 1 метру, кг	Діаметер описаного кола, мм	Периметер, мм		Група складності профілю
			зовн.	внутр.	
5.317	1.441	149	465.3	0	В

БПО-3513

Пізн. та дата	Інв. N дубл.	Пізн. та дата						
Взам. інв. N								
Зм. Арк.	N докум.	Пізн.	Дата	Профіль пресований підвищеної точності				
Розроб.	Гуцалюк	<i>[Signature]</i>	01.13					
Перевір.						Лім.	Маса	Масштаб
Т.контр.	Ждановський	<i>[Signature]</i>					Див. табл.	1:1
Н.вироб.	Лашкіна	<i>[Signature]</i>				Аркуш 1	Аркушів	
Н.контр.						Алюмінієвий сплав АД31 ГОСТ 4784-97		
Г.директ.	Шапран	<i>[Signature]</i>						