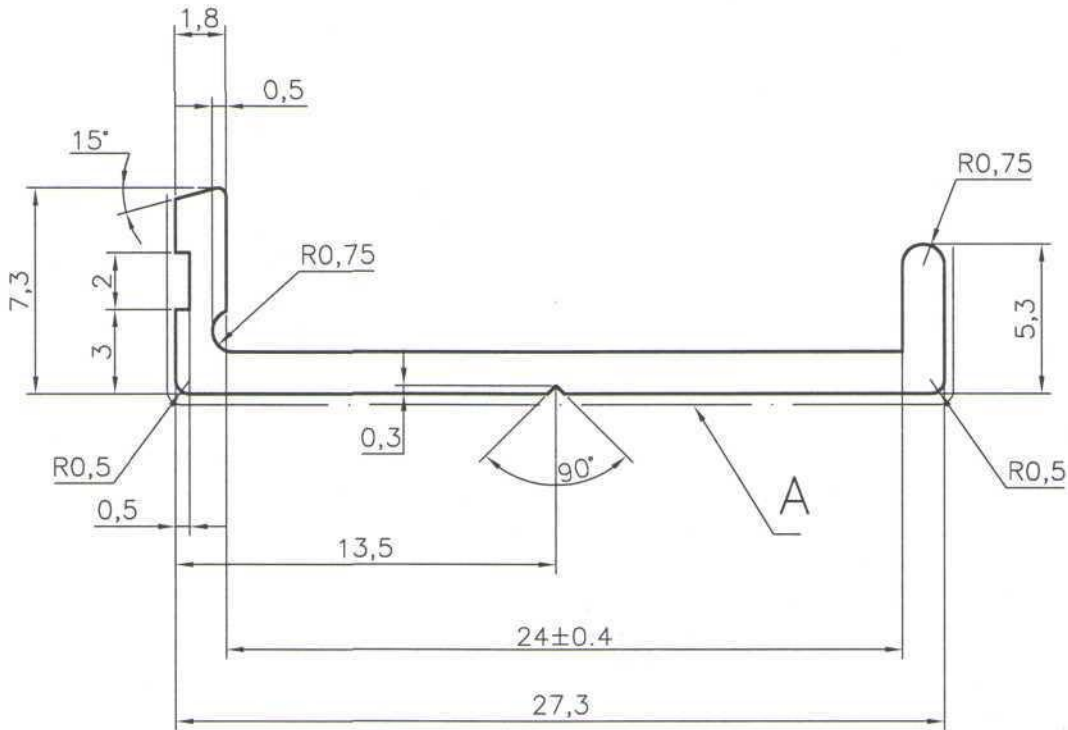


БПО-892

6.3/✓



1. Невказані радіуси – 0,3 мм.
2. Невказані товщини стінок 1,5 мм.
3. Довжина профілю та стан матеріалу обумовлюються в замовленні.
4. А–лицьова поверхня.
5. Інші вимоги по ГОСТУ 22233-2004 (ГОСТ 22233-93).

Площа перерізу, см ²	Теор. маса 1 метру, кг	Діаметер описаного кола, мм	Периметер, мм		Група складності профілю
			зовн.	внутр.	
0.547	0.148	29	77		A

БПО-892

					Літ.	Маса	Масштаб
Зм.	Арк.	№ докum.	Пігн.	Дата	Профіль пресований нормальної точності	Див. табл.	4:1
Розроб.	Гуцалюк		03.2012				
Перевір.					Аркуш 1	Аркушів	
Т.контр.	Ждановський				Алюмінієвий сплав АД31 ГОСТ 4784-97		
Н.вироб.	Лашкіна						
Н.контр.							
Г.директ.	Шапран						

Пігн. та дата

Інв. N дубл.

Взам. інв. N

Пігн. та дата

Інв. N оригін.