

**ООО «ЗАВОД АВТОМОБИЛЬНЫХ ПРИЦЕПОВ И КУЗОВОВ
«МАЗ-КУПАВА»**

УТВЕРЖДАЮ:

Генеральный директор

В.Н. Якубов

2019

**КОНКУРСНЫЙ ДОКУМЕНТ
к открытому конкурсу на закупку для производственных нужд в 2019 году
профилей для уплотнения дверей
изотермических кузовов**

Раздел I. Конкурсное приглашение.

Согласно приказу генерального директора от 04.03.2019 №28 «О закупке материалов на 2019 год по открытому конкурсу» объявляется открытый конкурс на закупку профилей для уплотнения дверей изотермических кузовов.

Порядок проведения открытых конкурсов регламентируется положением «О порядке проведения открытых конкурсов закупок работ и услуг за счет собственных средств ООО «Завод автомобильных прицепов и кузовов «МАЗ-Купава» (приложение 1 Положения «О порядке осуществления закупок товаров, работ и услуг за счет собственных средств ООО «Завод автомобильных прицепов и кузовов «МАЗ-Купава», утвержденное приказом генерального директора № 191 от 28.12.2018).

Источник финансирования закупок: собственные средства завода.

Юридический адрес: ООО "Завод автомобильных прицепов и кузовов "МАЗ-Купава" (далее-завод), 220118, Республика Беларусь, г. Минск, улица Машиностроителей, 18 тел. (017) 396-37-51 (приемная руководителя), факс: (017) 291-30-24 (приемная руководителя)

Реквизиты: р/сВУ23 РЈСВ 3012 0003 6910 0000 0933, в "Приорбанк" ОАО ЦБУ 100, г. Минск, ул. Радиальная, 38а, код РЈСВВУ2Х, ОКПО 00227494, УНП 190032958.

Сайт: www.maz-kupava.com

Информационный сайт: www.icetrade.by

Контактные лица ООО "Завод автомобильных прицепов и кузовов "МАЗ-Купава":

-Казаченок Гордей Александрович, начальник коммерческого отдела - дополнительная информация, mto@kupava.by

-Ранкова Юлия Дмитриевна, инженер по маркетингу коммерческого отдела - вопросы по подготовке предложений, rankova_J@kupava.by

Контактные телефоны и факс: (017)345-33-37; 345-33-48.

e-mail: rankova_J@kupava.by

Банковской гарантии, залога, поручительства или иного конкурсного обеспечения - не требуется.

Раздел II. Предмет закупки.

1. В соответствии с ориентировочным планом производства на 2019 год предметом закупки является следующий товар:

№ лота	Наименование закупаемого товара	Ед. изм.	Ориентир. кол-во* на 2019 год	Характеристика закупаемого товара:
1	Профиль уплотнительный 85 мм	пог. м.	4 200	Технические требования прилагаются

2	Профиль уплотнительный 55 мм		7 000	Технические требования прилагаются
---	---------------------------------	--	-------	---------------------------------------

*Заявленное количество является ориентировочным и может изменяться вследствие плановой программы производства завода.

Поставка осуществляется ТОЛЬКО по заявкам Покупателя.

Место поставки товара: Республика Беларусь г. Минск, ул. Машиностроителей, 18

Требования распространяются на профили уплотнительные окантовочные, предназначенные для использования в изделиях ООО «МАЗ-Купава» в качестве уплотнения дверей изотермических кузовов.

-Профили должны обеспечивать надежное уплотнение периметра дверного проёма с созданием герметичных воздушных камер.

-Профили должны обладать возможностью соединения между собой по углам, образуя рамку. Способ соединения может быть с помощью клея или термического соединения на специальном оборудовании – т.н. сварку. Соединение должно иметь прочность, позволяющую монтировать профиль на дверь и его нормальную эксплуатацию в изделии без нарушения соединения.

-Поставщик профилей должен предоставить технологию соединения профилей и сопутствующее технологическое оборудование и оснастку.

-Антифрикционные свойства – специальное покрытие на поверхности уплотнительных усов для снижения коэффициента трения при контакте с окантовкой дверного проёма.

-Обладать высокой долговечностью и гибкостью в диапазоне температур $-25+45^{\circ}\text{C}$, стойкостью к УФ, маслу и антигололедным составам, используемых при обработке дорожного покрытия. Уплотнительные усы профиля должны возвращаться в исходное состояние после снятия нагрузки во всем диапазоне указанных температур.

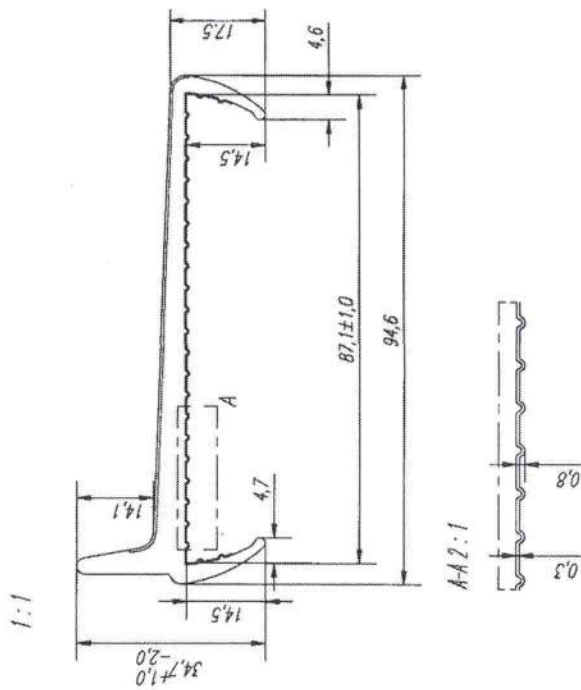
-Профили должны обеспечить надежное приклеивание на 2-х компонентный полиуретановый клей типа LOCTITE UK 8303 ф-мы Henkel к дверному полотну без дополнительной механической фиксации.

-Поставка допускается как мерными отрезами, так и рулонами при обеспечении сохранности геометрии и внешнего вида профиля. Длина оговаривается отдельно при заказе.

- Цвет – черный.

-Поставщик должен предоставить образец профиля для проведения испытаний и принятия окончательного решения по возможности его применения.

Габаритные размеры профилей должны соответствовать указанным в прилагаемых чертежах. Отклонения от указанных размеров принимаются к рассмотрению после дополнительного обсуждения.



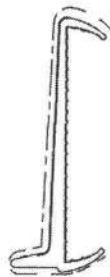
Согласовано
 Начальник КЭО ООО "МАЗ-Кунава"
 _____ Лукашевич Э.С.

Начальник ПТО ООО "МАЗ-Кунава"
 _____ Булай С.М.

Профиль дверной 85М



Прямолнейность



1:2

Видная поверхность



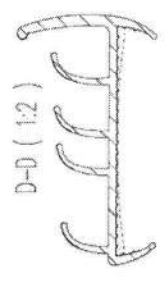
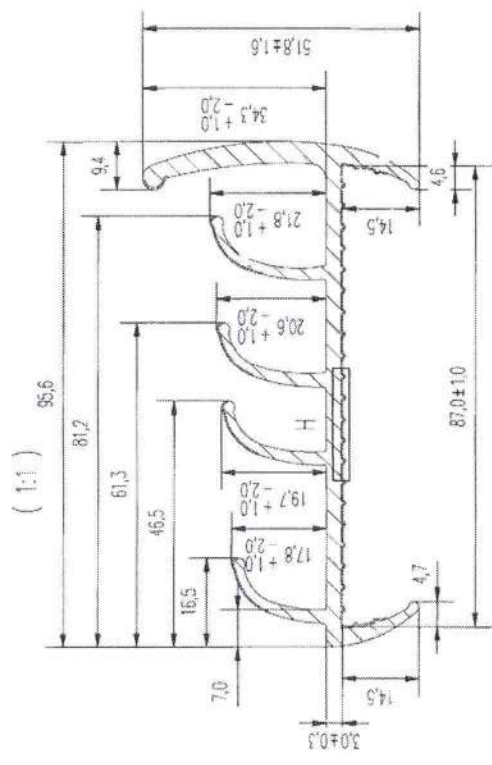
1:2

Антифрикционный слой

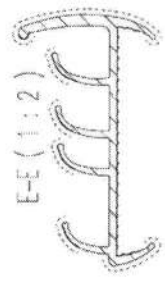


1:2

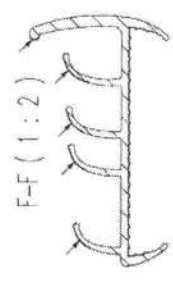
Клеевой слой



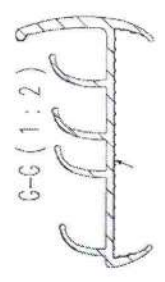
Прямолнейность



Видимая поверхность



Антифрикционный слой



Клеевой слой

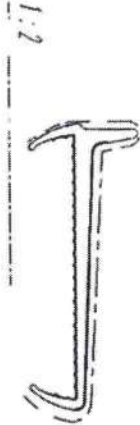
Согласовано
Начальник КЭО ООО "МАЗ-Кулава"
Лукашевич Э.С.

Начальник ПТО ООО "МАЗ-Кулава"
Будай С.М.

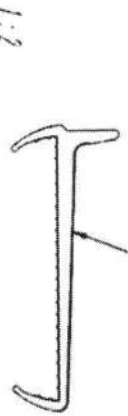
Профиль дверной 85мм



Прямолнейность



Видимая поверхность

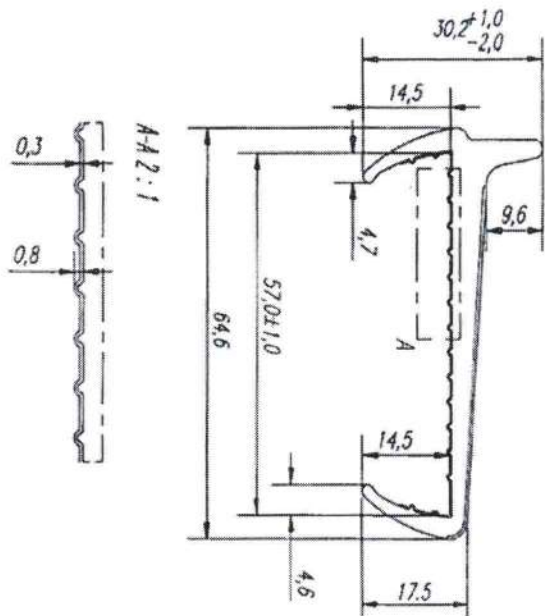


Антифрикционный слой



Клейкий слой

1:1



A-A 2:1

Согласовано

Начальник КЭО ООО "МАЗ-Купава"
Дукшевич Э.С.

Начальник КТО ООО "МАЗ-Купава"
Бугай С.М.

Профиль дверной
55 мм