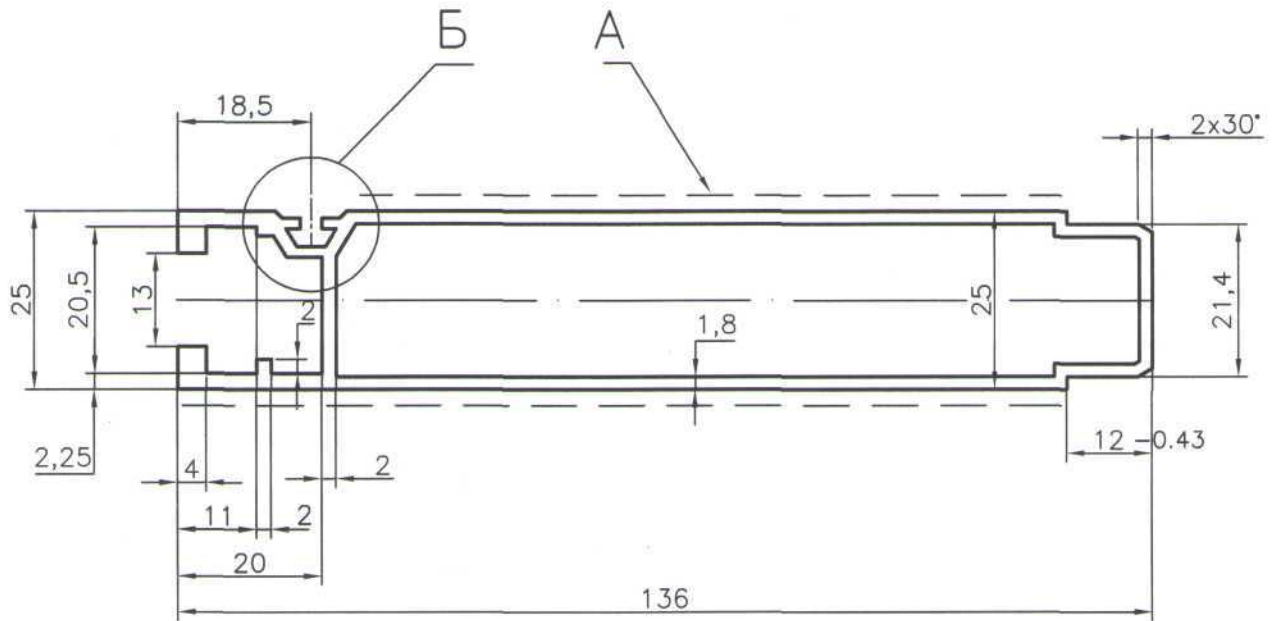
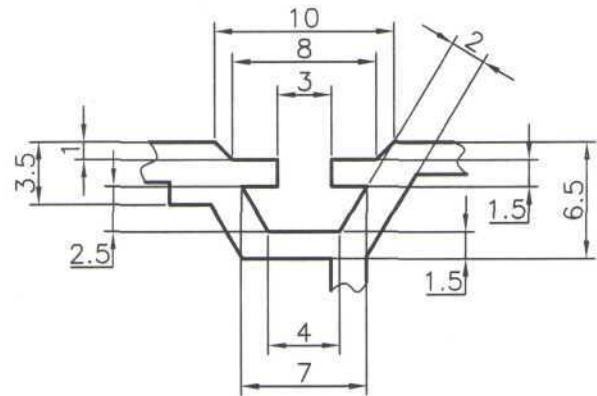


85038

6.3/√(✓)



Б(2.5:1)



1. Невказані радіуси - 0,3 мм.
2. Невказані товщини стінок 1.8 мм.
3. Довжина профілю та стан матеріалу обумовлюються в замовленні.
4. А-лицьова поверхня.
5. Інші вимоги по ДСТУ Б В.2.6-3-95 (ГОСТ 22233-93).
6. Шифр замовника ПА-113.

Площа перерізу, см ²	Теор. маса 1 метру, кг	Діаметр описаного кола, мм	Периметер, мм		Група складності профілю
			зовн.	внутр.	
6.287	1.704	138	392.7	264.6	В

5038

Інв. N ориєін.	Інв. N дубл.	Пізн. та дата	Взам. інв. N	Інв. N дубл.	Пізн. та дата	5038								
						Зм.	Арк.	N докум.	Пізн.	Дата	Лім.	Маса	Масштаб	
						Розроб.		Степанець	С.А.	10.2011		Див. табл.	1:1	
						Перевір.					Аркуш 1	Аркушів		
						Т.контр.		Ждановський			ТОВ "ІНВЕСТИЦІ ТРЕТЬОГО ТИСЯЧОЛІТТЯ"			
						Н.вироб.		Лашкіна						
						К.гирект.		Калашник						
						Г.гирект.		Шапран						
						Профіль пресований підвищеної точності						Алюмінієвий сплав АД31 ГОСТ 4784-97		