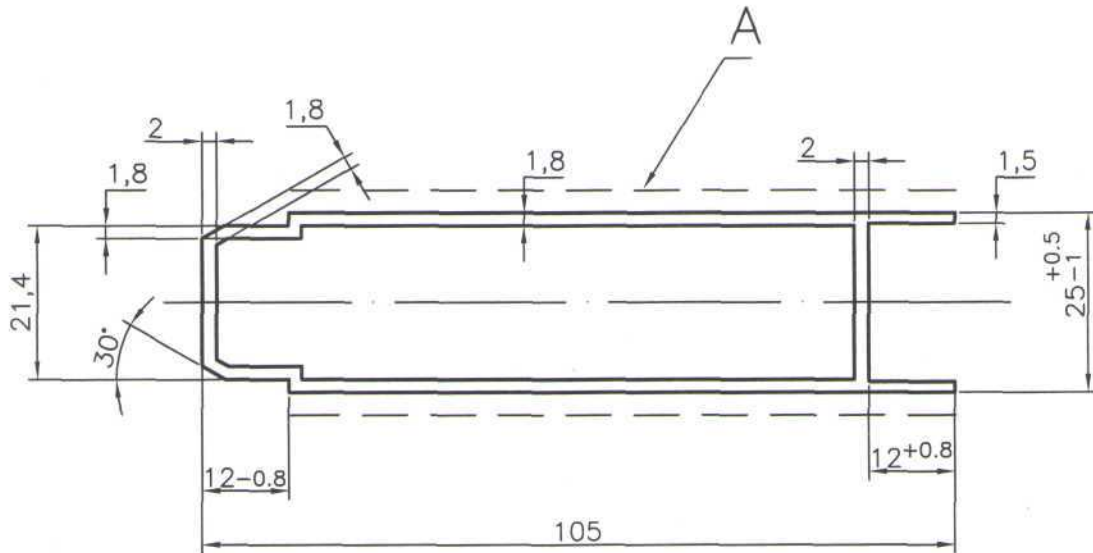


5039

6.3/ (✓)



1. Невказані радіуси – 0,5мм.
2. Невказані товщини стінок 1.8 мм.
3. Довжина профілю та стан матеріалу обумовлюються в замовленні.
4. А–лицьова поверхня.
5. Інші вимоги по ДСТУ Б В.2.6–3–95 (ГОСТ 22233–93).
6. Шифр замовника ПАС–1941.

Площа перерізу, см ²	Теор. маса 1 метру, кг	Діаметер описаного кола, мм	Периметер, мм		Група складності профілю
			зовн.	внутр.	
4.516	1.224	108	281.4	219.5	B

5039

					Лім.	Маса	Масштаб	
Зм.	Арк.	№ док.	Піп.	Дата	Профіль пресований нормальної точності			
Розроб.	Гуцалюк	Жульєв	12.2011					
Перевір.					Аркуш 1	Аркушів	1:1	
Т.контр.	Ждановський					ТОВ "ІНВЕСТИЦІ ТРЕТЬОГО ТИСЯЧОЛІТТЯ"		
Н.вироб.	Лашкіна					Алюмінієвий сплав АД31 ГОСТ 4784–97		
К.директ.	Калашник							
Г.директ.	Шапран							