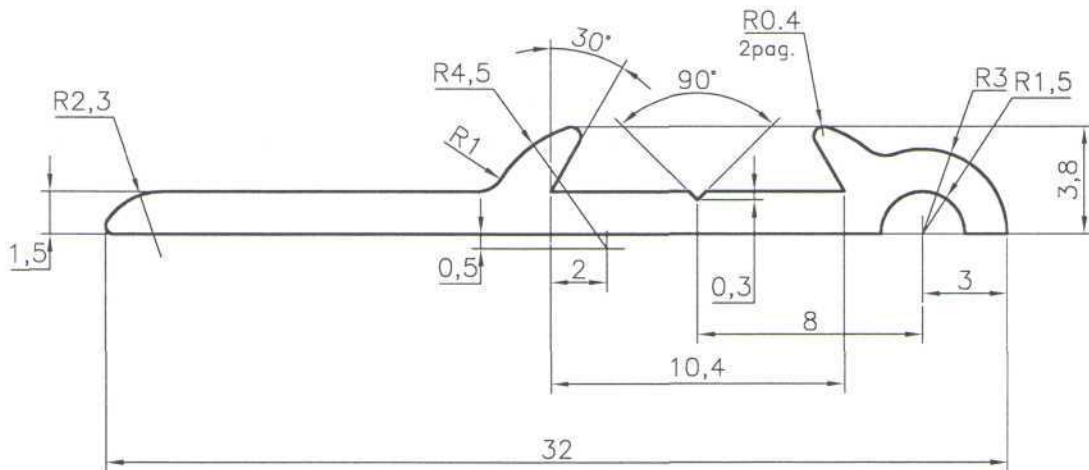


5150

6.3/ (✓)



1. Невказані радіуси – 0,3 мм.
2. Довжина профілю та стан матеріалу обумовлюються в замовленні.
3. Інші вимоги по ДСТУ Б В.2.6–3–95 (ГОСТ 22233–93).

Площа перерізу, см ²	Теор. маса 1 метру, кг	Діаметр описаного кола, мм	Периметер, мм		Група складності профілю
			зовн.	внутр.	
0,558	0,151	32	76,5	0	A

5150

Профіль пресований нормальної точності

Лім.	Маса	Масштаб
------	------	---------

Див. табл.	4:1
------------	-----

Аркуш 1	Аркушів
---------	---------

Алюмінієвий сплав АД31 ГОСТ 4784–97

ТОВ "ІНВЕСТИЦІ ТРЕТЬОГО ТИСЯЧОЛІТТЯ"

Пізн. та дата

Інв. N дубл.

Взам. інв. N

Пізн. та дата

Інв. N оригін.

Зм.	Арк.	N докум.	Пізн.	Дата
		Гуцалюк	<i>Гуц</i>	06.2012
Перевір.				
Т.контр.		Ждановський	<i>Ждан</i>	
Н.вироб.		Лашкіна	<i>Лаш</i>	
Н.контр.				
Г.директ.		Шапран	<i>Шапран</i>	