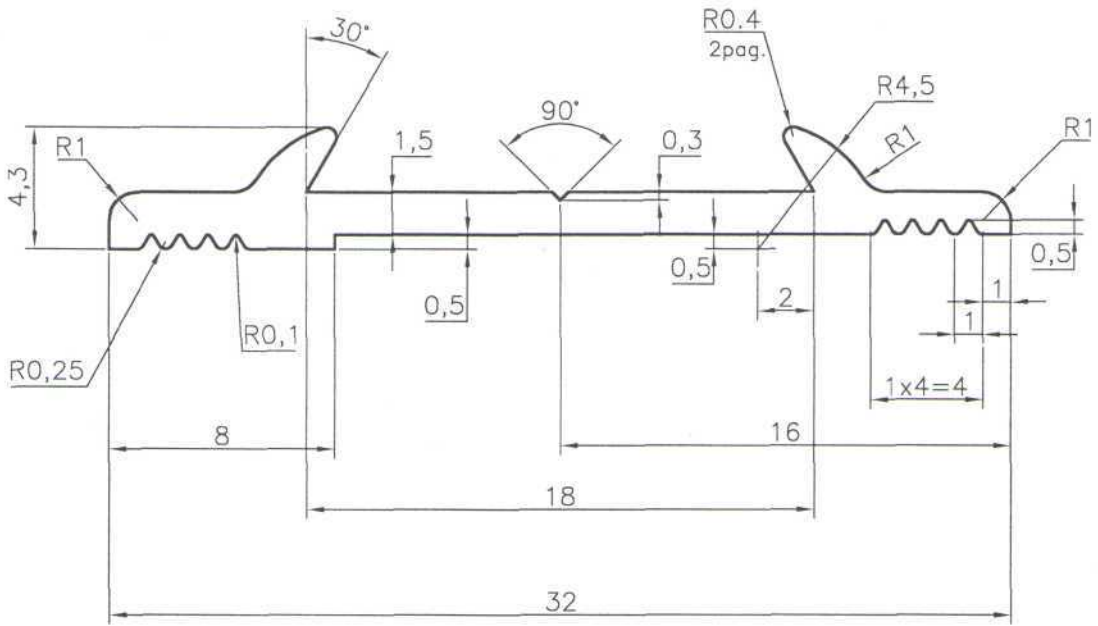


5151

6.3/√(✓)



1. Невказані радіуси – 0,3 мм.
2. Довжина профілю та стан матеріалу обумовлюються в замовленні.
3. Інші вимоги по ДСТУ Б В.2.6–3–95 (ГОСТ 22233–93).

Площа перерізу, см <sup>2</sup>	Теор. маса 1 метру, кг	Діаметер описаного кола, мм	Периметер, мм		Група складності профілю
			зовн.	внутр.	
0.576	0,156	32	80	0	A

5151

Зм.	Арк.	N докум.	Пігн.	Дата
Розроб.		Гуцалюк	<i>[Signature]</i>	06.2012
Перевір.			<i>[Signature]</i>	
Т.контр.		Жгановський	<i>[Signature]</i>	
Н.вироб.		Лашкіна	<i>[Signature]</i>	
Н.контр.			<i>[Signature]</i>	
Г.директ.		Шапран	<i>[Signature]</i>	

Профіль пресований  
нормальної точності

Лім.	Маса	Масштаб
	Див. табл.	4:1
Аркуш 1	Аркушів	
ТОВ "ІНВЕСТИЦІІ ТРЕТЬОГО ТИСЯЧОЛІТТЯ"		

Алюмінієвий сплав  
АД31 ГОСТ 4784–97

Пігн. та дата

Інв. N дубл.

Взам. інв. N

Пігн. та дата

Інв. N ориєін.