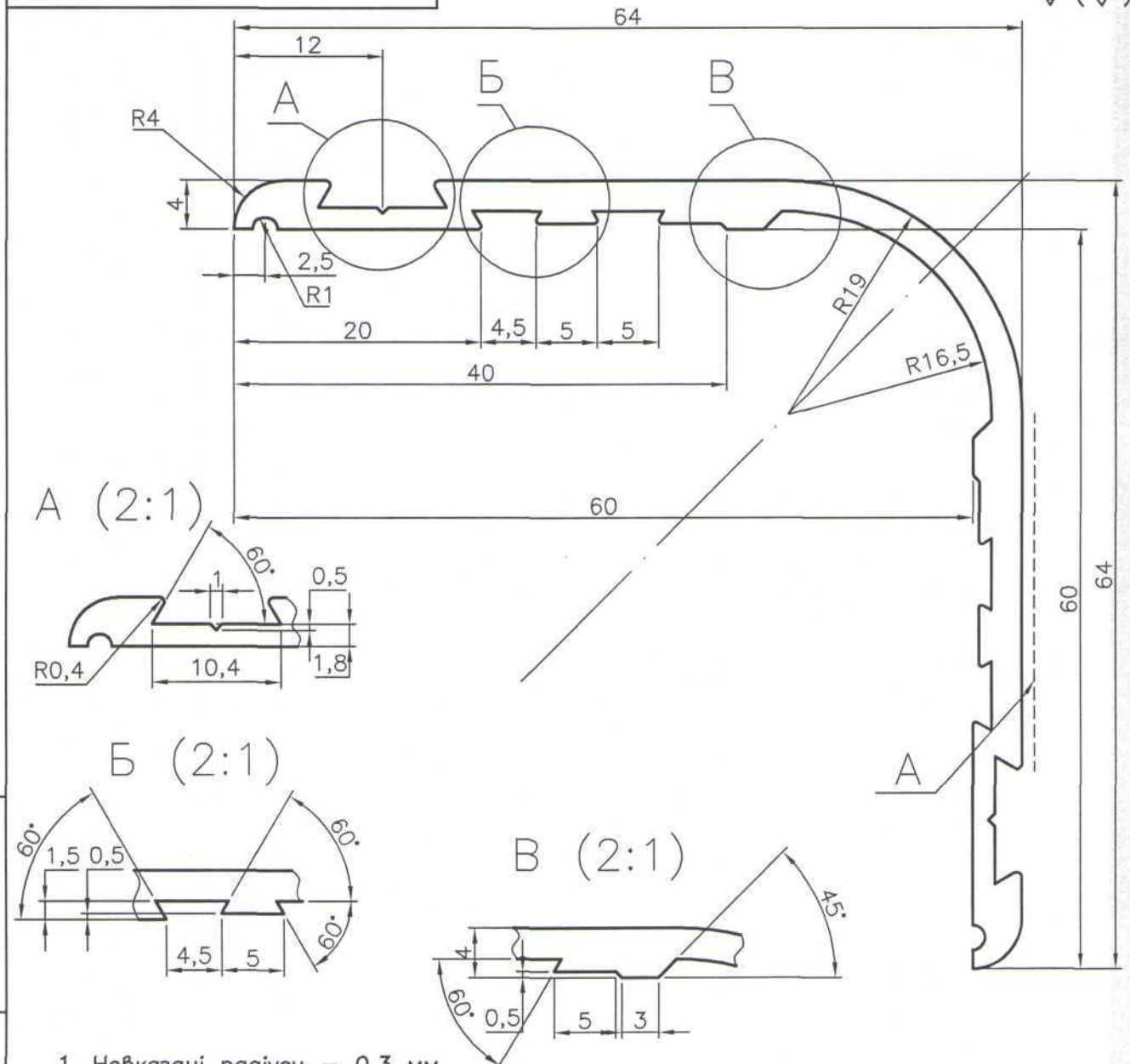


8979

6.3/√(✓)



1. Невказані радіуси - 0,3 мм.
2. Невказані товщини стінок 2,5 мм.
3. Довжина профілю та стан матеріалу обумовлюються в замовленні.
4. А-лицьова поверхня.
5. Інші вимоги по ДСТУ Б В.2.6-3-95 (ГОСТ 22233-93).

Площа перерізу, см ²	Теор. маса 1 метру, кг	Діаметер описаного кола, мм	Периметер, мм		Група складності профілю
			зовн.	внутр.	
3,34	0,905	87,2	271,1	-	В

5768

Зм.	Арк.	№ док.	Піф.	Дата
Розроб.		Похожаєв		08.14
Перевір.				
Т.контр.		Ждановський		
Н.вироб.		Лашкіна		
Н.контр.				
Г.директ.		Шапран		

Профіль пресований підвищеної точності

Алюмінієвий сплав АД31 ГОСТ 4784-97

Лім.	Маса	Масштаб
	Див. табл.	2:1
Аркуш 1	Аркушів	
ТОВ "ІНВЕСТИЦІ ТРЕТЬОГО ТИСЯЧОЛІТТЯ"		

Пізн. та дата
Інв. N дубл.
Взам. інв. N
Пізн. та дата
Інв. N оригін.