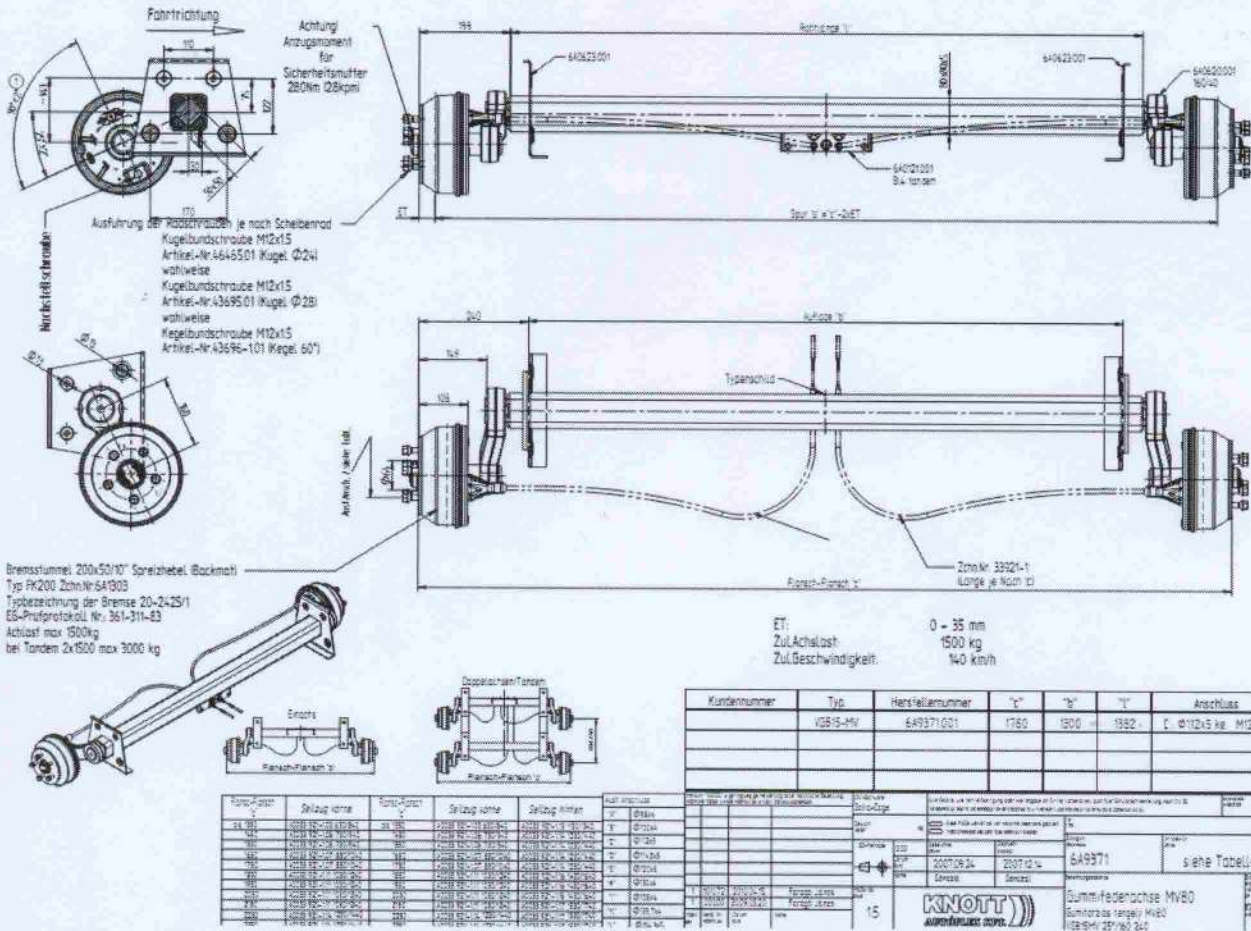


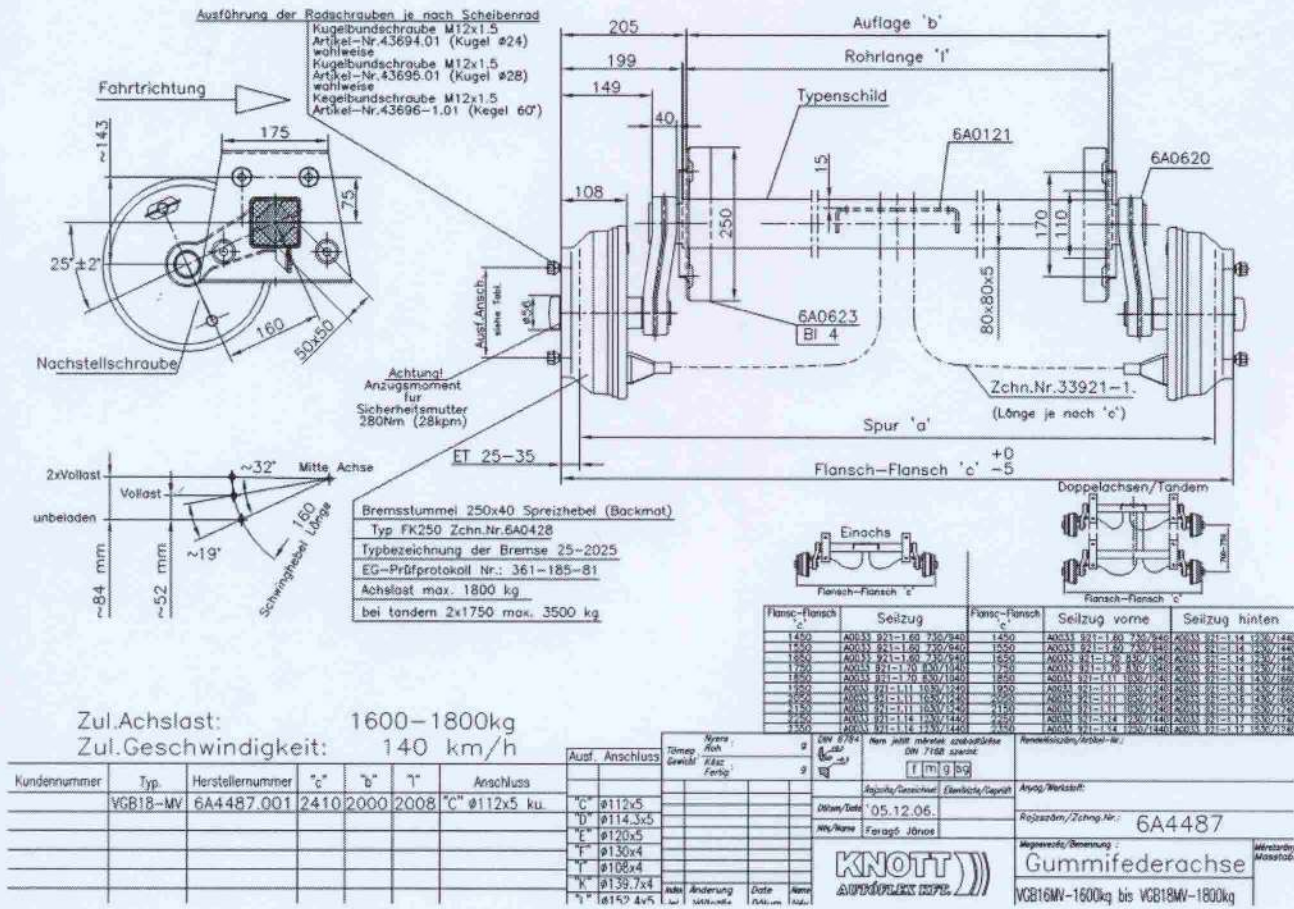
# 6A9371.001



## VGB15-MV

- Полная нагрузка на ось – 1500 кг
- Установочный размер – 143 мм
- Размер по ступицам колес – 1780 мм
- Расстояние между кронштейнами крепления к раме – 1300 мм
- Вылет диска – 0-35 мм
- Колесная формула диска – Ø 112x5

# 6A4487.001



## VGB18-MV

- Полная нагрузка на ось – 1800 кг
- Установочный размер – 143 мм
- Размер по ступицам колес – 2410 мм
- Расстояние между кронштейнами крепления к раме – 2000 мм
- Вылет диска – 25-35 мм
- Колесная формула диска – Ø 112x5

# 6A2846.001

**Ausführung der Radschrauben je nach Scheibenrad**  
 Kugelbundschrube M12x1.5  
 Artikel-Nr. 43694.01 (Kugel Ø24)  
 wahlweise  
 Kugelbundschrube M12x1.5  
 Artikel-Nr. 43695.01 (Kugel Ø28)  
 wahlweise  
 Kegelbundschrube M12x1.5  
 Artikel-Nr. 43696-1.01 (Kegel 60°)

**Fahrtrichtung** →

**Nachstellschraube**

**Achtung!**  
 Anzugsmoment  
 für  
 Sicherheitsmutter  
 280Nm (28kpm)

**Aufst. Anschl.**  
 max. 10kN

205  
 190  
 149  
 35  
 91.5  
 175  
 250  
 13  
 3H0121  
 3H0623  
 BI 4  
 3H0114  
 80x80x4  
 Zchn.Nr. 33921-1.  
 (Länge je nach 'c')

**Auflage 'b'**  
**Rohrlänge 'l'**  
**Spur 'a'**  
**Flansch-Flansch 'c'**

**ET**

**Einachs**  
 Flansch-Flansch 'a'

**Doppelachsen/Tandem**  
 Flansch-Flansch 'c'

**Bremsstummel 200x50 Spritzhebel (Backmat)**  
 Typ FK200 Zchn.Nr. 3H1121  
 Typbezeichnung der Bremse 20-2425/1  
 EG-Prüfprotokoll Nr.: 361-311-83  
 Achslast max. 1350 kg  
 bei tandem: 2x1300 max. 2600 kg

2xVollast  
 unbeladen  
 ~32°  
 ~19°  
 ~84 mm  
 ~52 mm  
 ~143 mm  
 25 ± 2'  
 160  
 50x50x6  
 7.5  
 160  
 160  
 Länge  
 Schwinghebel

ET bis 750 kg 0-45 mm  
 ab 800 kg 26-35 mm  
 Zul.Achslast: 1100-1350kg  
 Zul.Geschwindigkeit: 140 km/h

Flansch-Flansch 'c'	Seilzug	Flansch-Flansch 'c'	Seilzug vorne	Seilzug hinten
1250	62031 921-180 730/740	1450	62033 921-180 730/740	62035 921-114 1330/1340
1350	62033 921-180 730/740	1550	62035 921-180 730/740	62037 921-114 1330/1340
1450	62035 921-180 730/740	1650	62037 921-180 730/740	62039 921-114 1330/1340
1550	62037 921-180 730/740	1750	62039 921-180 730/740	62041 921-114 1330/1340
1650	62039 921-180 730/740	1850	62041 921-180 730/740	62043 921-114 1330/1340
1750	62041 921-180 730/740	1950	62043 921-180 730/740	62045 921-114 1330/1340
1850	62043 921-180 730/740	2050	62045 921-180 730/740	62047 921-114 1330/1340
1950	62045 921-180 730/740	2150	62047 921-180 730/740	62049 921-114 1330/1340
2050	62047 921-180 730/740	2250	62049 921-180 730/740	62051 921-114 1330/1340
2150	62049 921-180 730/740	2350	62051 921-180 730/740	62053 921-114 1330/1340
2250	62051 921-180 730/740	2450	62053 921-180 730/740	62055 921-114 1330/1340
2350	62053 921-180 730/740	2550	62055 921-180 730/740	62057 921-114 1330/1340

Artikel Nr.	Typ	'a'	'c'	'b'	'l'	ET	Anschluss	Aufst. Anschluss
6A2846.001	VGB12-M	2410	2000	2030			C" Ø112x5 ku.	A" Ø98x4 B" Ø100x4 C" Ø112x5 D" Ø114x5 E" Ø120x4 F" Ø130x4 G" Ø108x4 H" Ø139.7x4

**Änderung**  
 Datum  
 Name

**Druck/Dat.**  
 02.01.22  
 Sziij Jenő

**Regio/Vertrieb**  
 Anst./Vertrieb

**Regio/Vertrieb**  
 6A2846

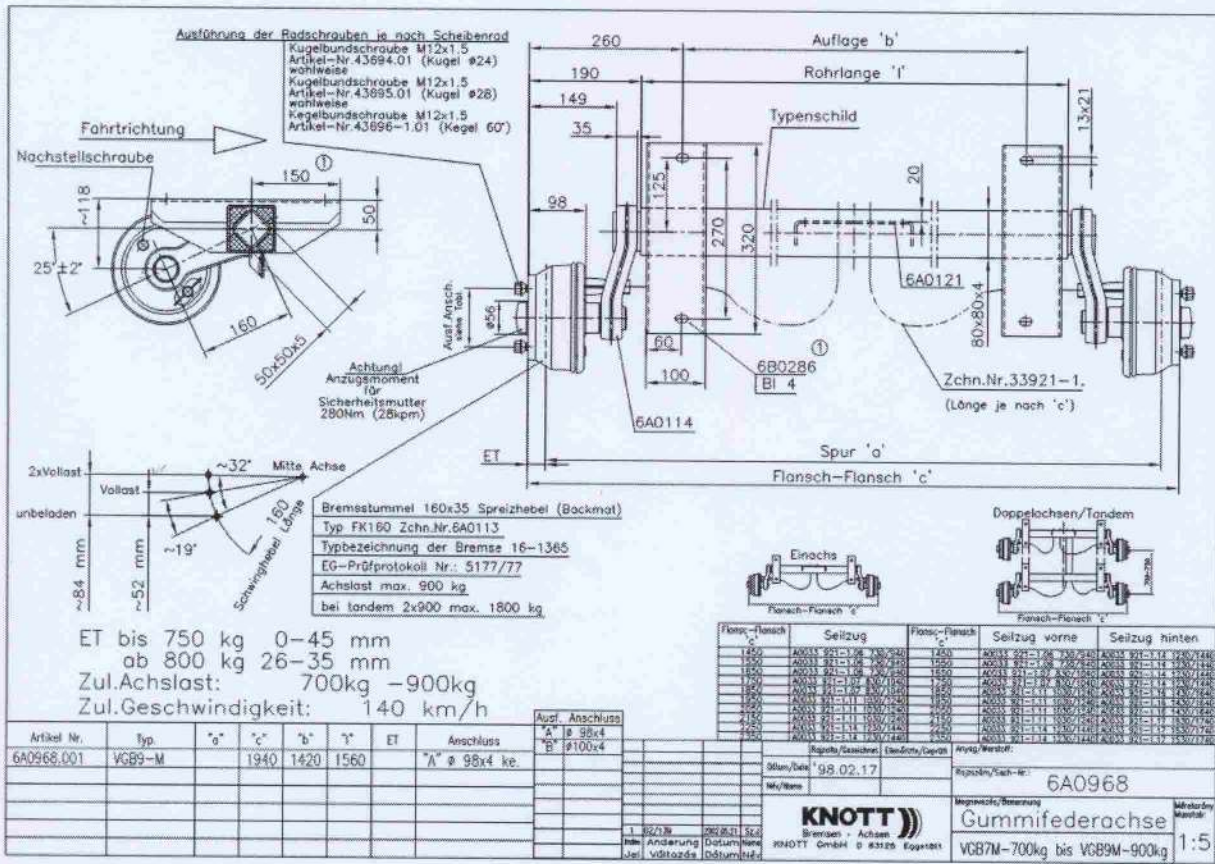
**Magnetsch/Servomotor**  
**Gummifederachse**

**Mindestanforderung**  
 VGB11M-1100kg bis VGB13M-1350kg

## VGB12-M

- Полная нагрузка на ось – 1200 кг
- Установочный размер – 143 мм
- Размер по ступицам колес – 2410 мм
- Расстояние между кронштейнами крепления к раме – 2000 мм
- Вылет диска – 25-35 мм
- Колесная формула диска – Ø 112x5

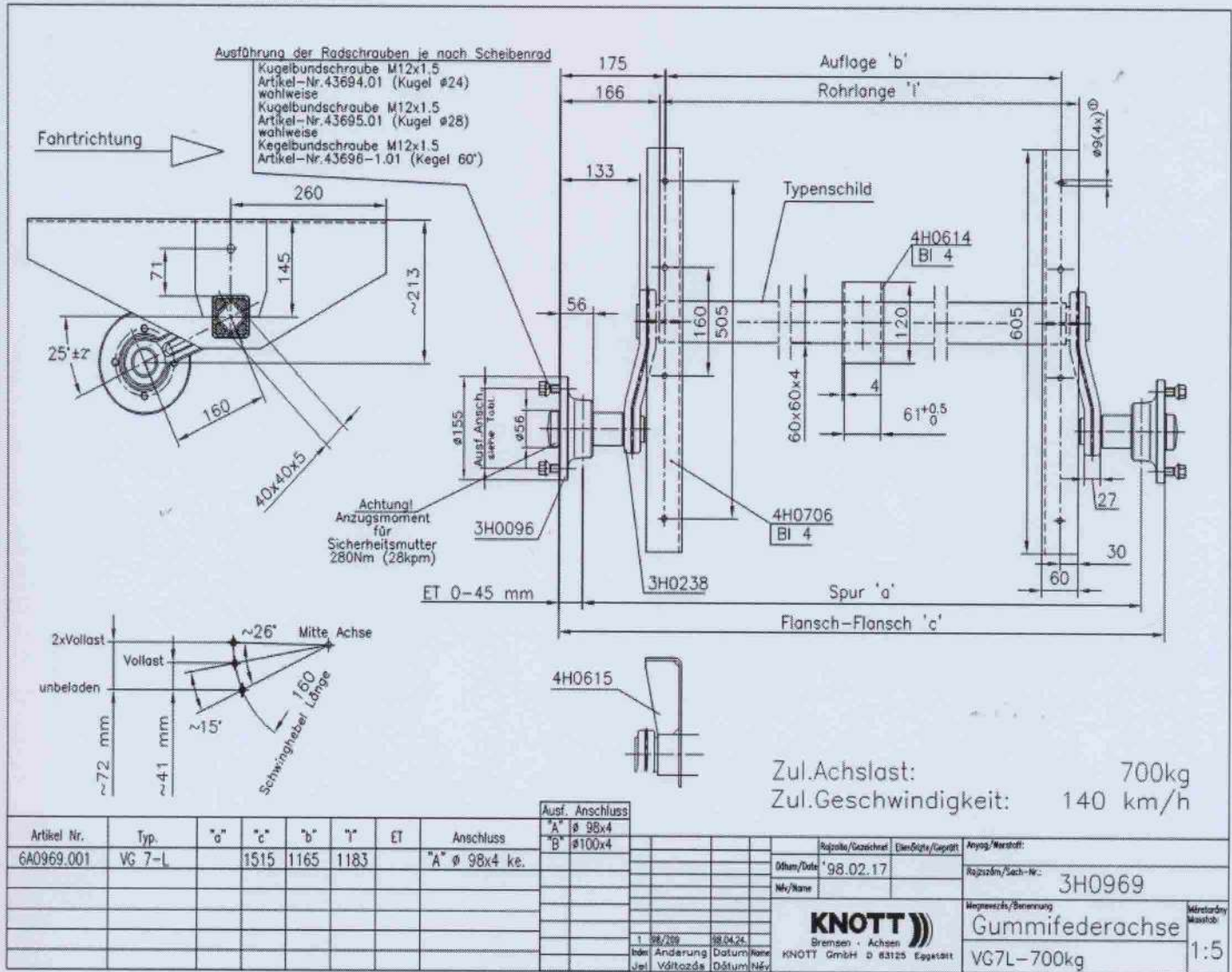
# 6A0968.001



## VGB9-M

- Полная нагрузка на ось – 900 кг
- Установочный размер – 118 мм
- Размер по ступицам колес – 1940 мм
- Расстояние между кронштейнами крепления к раме – 1420 мм
- Вылет диска – 25-35 мм
- Колесная формула диска – Ø 98x4

# 6A0969.001

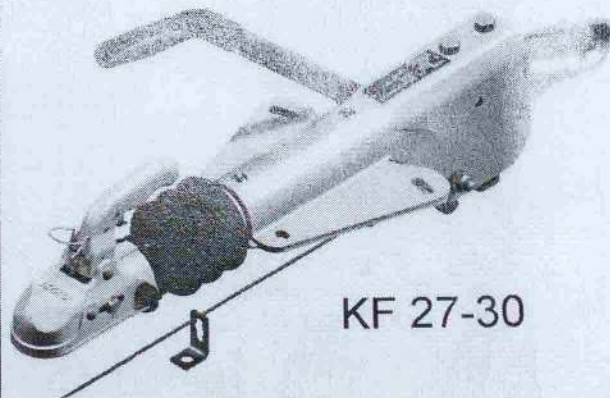
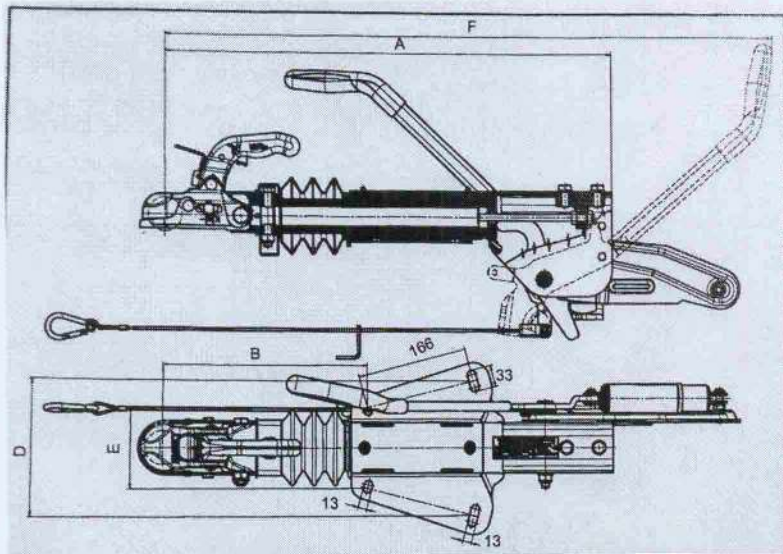


## VG 7-L

- Полная нагрузка на ось – 700 кг
- Установочный размер – 213 мм
- Размер по ступицам колес – 1515 мм
- Расстояние между кронштейнами крепления к раме – 1165 мм
- Вылет диска – 0-45 мм
- Колесная формула диска –  $\varnothing 98 \times 4$

## 2.МЕХАНИЗМЫ ТОРМОЗА НАКАТА.

Производитель: Autoflex-KNOTT



KF 27-30

Тип	Щепная головка	Верт. нагрузка, кг	Полная Масса кг	A, мм	B, мм	D, мм	E, мм	F, мм	Номер сертификата ЕС	Номер сертификата ЕЭК	Артикульный номер
KF 13 C	KK14BN3	100	1300	649	313	200	110	990	00-0728	55R-012073	6J1060.102
KF 20 A	K20BN3	100	2000	649	313	200	110	990	00-0728	55R-012073	6J1191.107
KF 27 A1	K27AN3	100	2700	676	676	200	110/120	925	00-0757	55R-012063	6J2200.004