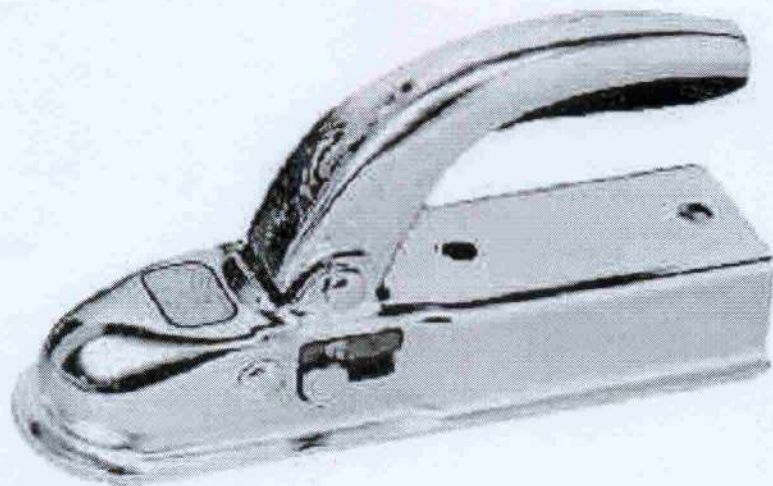


3. СЦЕПНАЯ ГОЛОВКА ПОД ШАР.



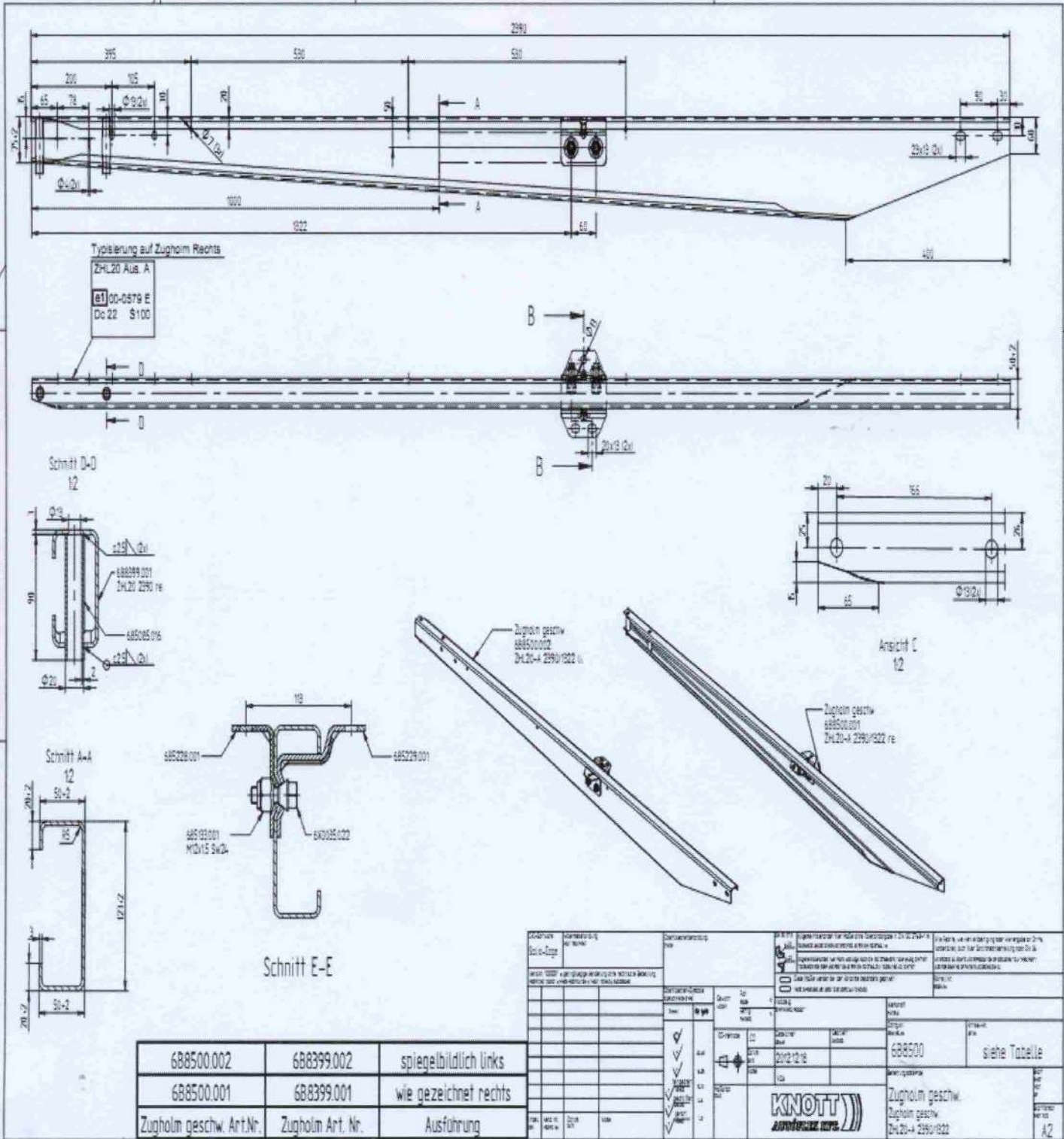
Тип	Максимальная полная масса (kg)	D-Value (kN)	Опорная нагрузка (kg)	Монтажный размер и крепление (mm)	Материал	Номер протокола испытаний	Артикул
К 14BN3	1400	13,2	100	Ø60 Вертикальное	Сталь	00-0417	6E0031.004

4. ДЫШЛА.

V-Образное дышло.

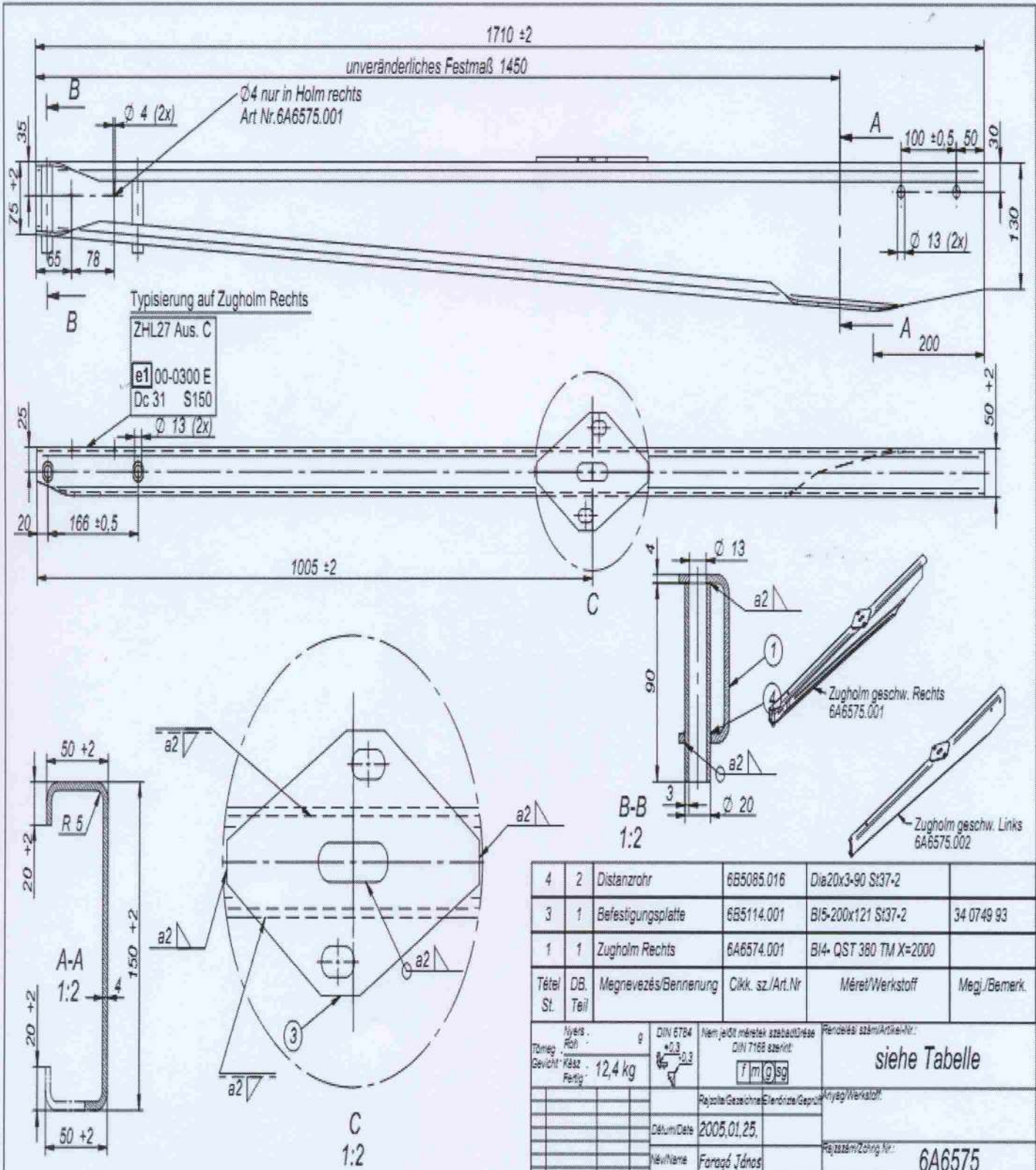
6B8500.001

6B8500.002



6A6575.001

6A6575.002



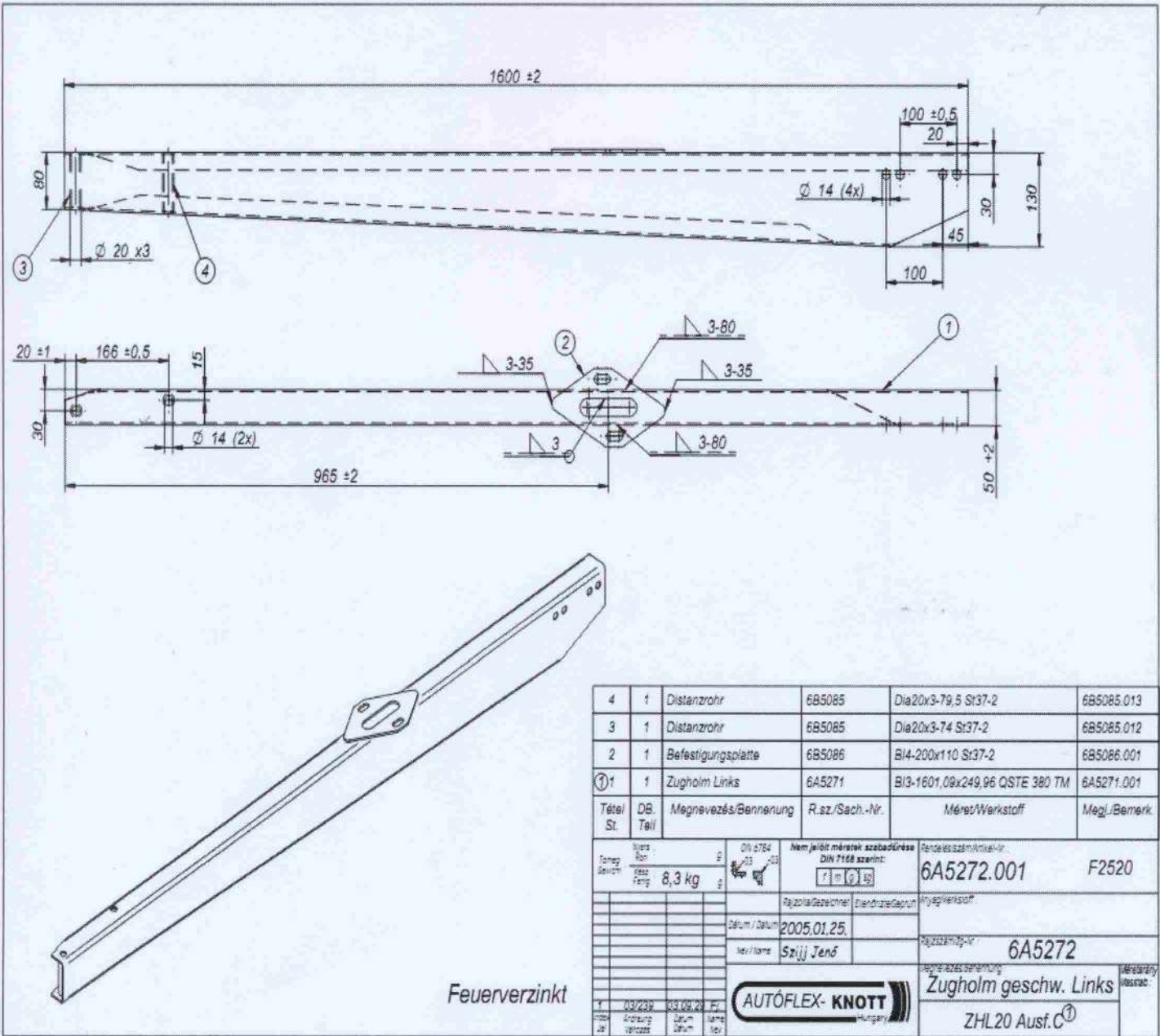
4	2	Distanzrohr	6B5085.016	Dia20x3-90 St37-2	
3	1	Befestigungsplatte	6B5114.001	B15-200x121 St37-2	34 0749 93
1	1	Zugholm Rechts	6A6574.001	B14- QST 380 TM X=2000	
Tétel St.	DB. Teil	Megnevezés/Benneung	Cikk. sz./Art.Nr	Méret/Werkstoff	Megj./Bemerk.

Állás / Rép / Gewicht / Kész / Fertig	g	DIN 6784 +0,3 -0,3	Nem jelölt méretek szabványos DIN 7168 szerinti	Rendelési szám/Article-Nr.:
12,4 kg				siehe Tabelle
			Rajzola/Gesichne/Eleandrize/Gepült	Anyag/Werkstoff:
		Dátum/Date	2005.01.25.	
		Név/Name	Faragó János	Rajzszám/Zeich.Nr.:
				6A6575
				Megnevezés/Benneung:
				Zugholm geschw.
				ZHL27 Ausf. C
Statis / Maßstab:				

6A6575.002	6A6574.002	spiegelbildlich
6A6575.001	6A6574.001	wie gezeichnet
Artikelnummer	Zugholm Art.Nr.	Ausführung

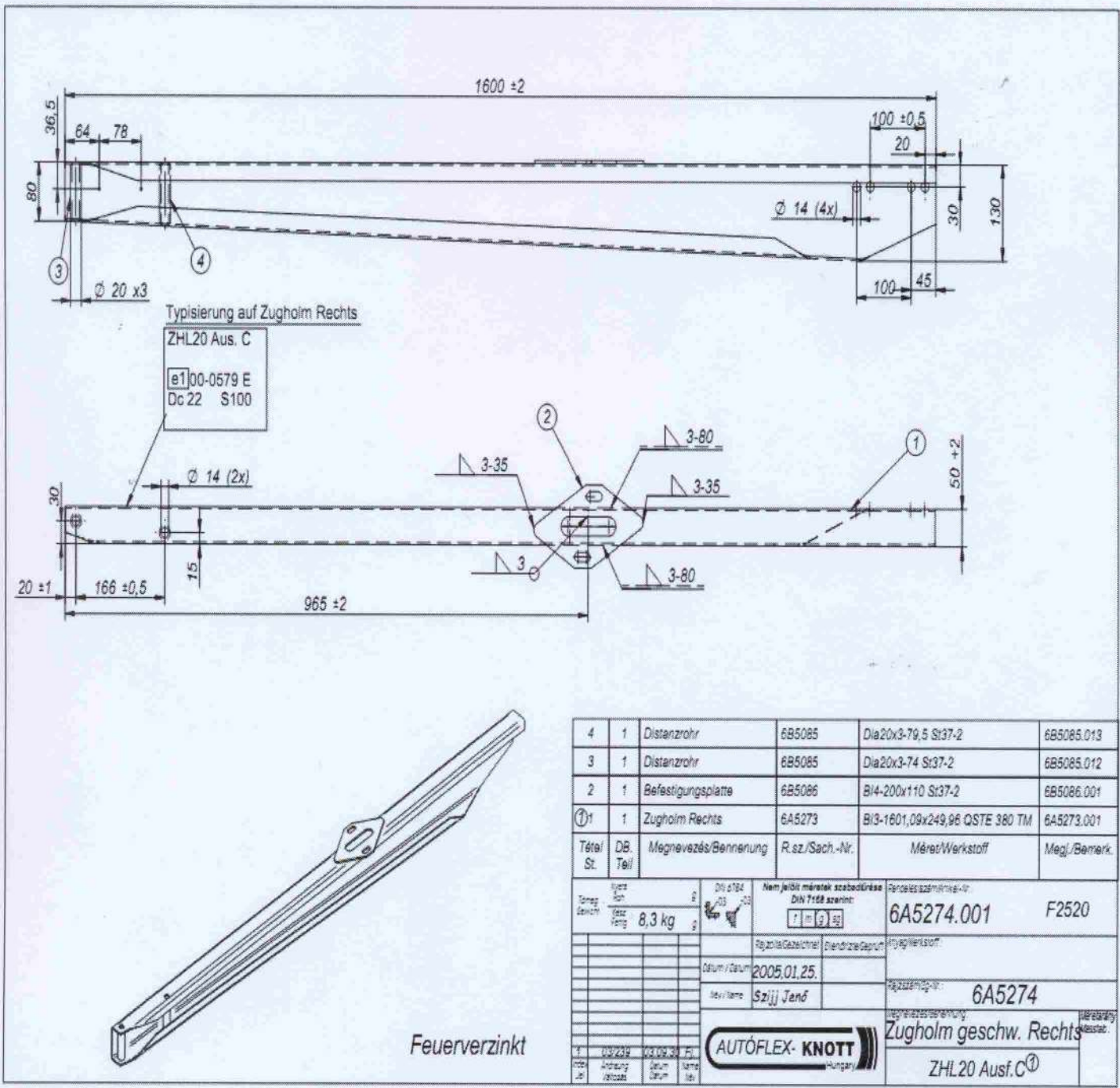


6A5272.001

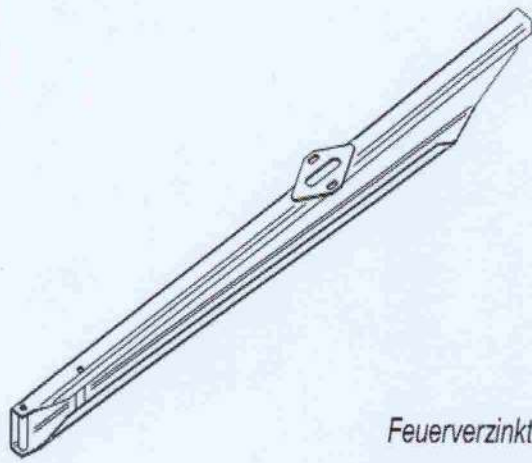


4	1	Distanzrohr	6B5085	Dia20x3-79,5 St37-2	6B5085.013
3	1	Distanzrohr	6B5085	Dia20x3-74 St37-2	6B5085.012
2	1	Befestigungsplatte	6B5086	Bl4-200x110 St37-2	6B5086.001
①	1	Zugholm Links	6A5271	Bl3-1601,09x249,96 QSTE 380 TM	6A5271.001
Tétel St.	DB. Teil	Megnevezés/Bemnény	R.sz./Sach.-Nr.	Méret/Werkstoff	Megj./Bemerk.
Tétel St.		8,3 kg		Rendelés szám/Árjel-Nr. 6A5272.001 F2520	
Nem jelölt mértékek szabványosítására		DIN 7168 szerinti		Rendelés szám/Árjel-Nr.	
Rajzolta/Gépkészítette		Dizajnolta/Csapart		Helyigényesítés	
Szerkesztés		2005.01.25.		Rajzszám/Árjel-Nr. 6A5272	
Szerkesztés		Sziij János		Megnevezés/Bemnény	
Szerkesztés		AUTÓFLEX- KNOTT		Zugholm geschw. Links	
Szerkesztés		Magyarország		ZHL20 Ausf. C ^①	

6A5274.001



Typisierung auf Zugholm Rechts
 ZHL20 Aus. C
 e100-0579 E
 Dc 22 S100



Feuerverzinkt

4	1	Distanzrohr	6B5085	Dia20x3-79,5 St37-2	6B5085.013
3	1	Distanzrohr	6B5085	Dia20x3-74 St37-2	6B5085.012
2	1	Befestigungsplatte	6B5086	BI4-200x110 St37-2	6B5086.001
①	1	Zugholm Rechts	6A5273	BI3-1601,09x249,96 QSTE 380 TM	6A5273.001
Tétel/ St.	DB. Teil	Megnevezés/Benennung	R.sz./Sach.-Nr.	Méret/Werkstoff	Megj./Bemerk.
Térség/ Ország		Magyarország	8,3 kg	6A5274.001	F2520
Dátum / Datum		2005.01.25.	6A5274		
Név / Name		Szűj János	Zugholm geschw. Rechts		
Állapot / Status		Új / New	ZHL20 Ausf. C ^①		



Дышло с регулируемой высотой зацепа.



АНВ 25LS

Вариант	Полная масса прицепа		Опорная нагрузка (kg)	№ чертежа	Артикул
	min. (kg)	max. (kg)			
K35CN3	2000	2500	150	АНВ0372S	6G5372S120
DIN60	2000	2500	150	АНВ0372S	6G5372S110
NATO60	2000	2500	150	АНВ03725S	6G5372S101

АНВ 35S

Вариант	Полная масса прицепа		Опорная нагрузка (kg)	№ чертежа	Артикул
	min. (kg)	max. (kg)			
K35CN3	2700	3500	150	АНВ0027S	6G5027S120
DIN60	2700	3500	150	АНВ0027S	6G5027S110
NATO60	2700	3500	150	АНВ0027S	6G5027S101