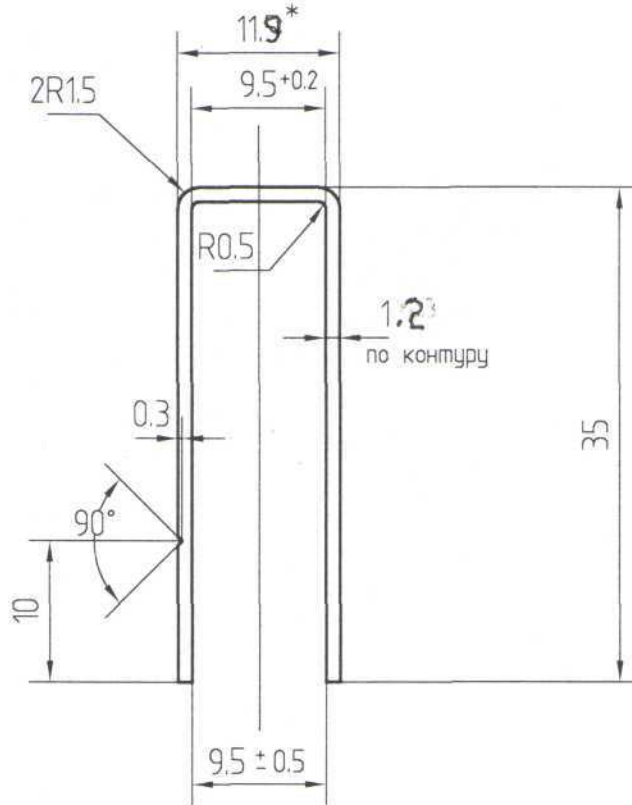


БПО-1840

6.3/✓



1. * Розміри для довідок.
2. Невказані радіуси — Q25 мм.
3. Довжина профілю та стан матеріалу обумовлюються в замовленні.
4. Інші вимоги по ДСТУ Б В.2.6-3-95 (ГОСТ 22233-93).

Пізн. та дата	Інв. N дубл.	Взам. інв. N	Площа перерізу, см ²		Теор. маса 1 метру, кг	Діаметер описаного кола, мм	Периметер, мм		Група складності профілю	
			0.949	0.257			зовн.	внутр.		
						36.5	160.7	0	В	
БПО-1840										
Пізн. та дата	Зм. Арк.	N докум.	Пізн.	Дата	Профіль пресований підвищеної точності			Лім.	Маса	Масштаб
									Див. табл.	2:1
Інв. N ориєн.	Розроб.	Гуцалюк	ШГ	08.2013	Алюмінієвий сплав АД31 ГОСТ 4784-97			Аркуш 1	Аркушів	
	Перевір.							ТОВ "ІНВЕСТИЦІ ТРЕТЬОГО ТИСЯЧОЛІТТЯ"		
	Т.контр.	Ждановський								
	Н.вироб.	Лашкіна								
	Н.контр.									
	Г.директ.	Шапран								