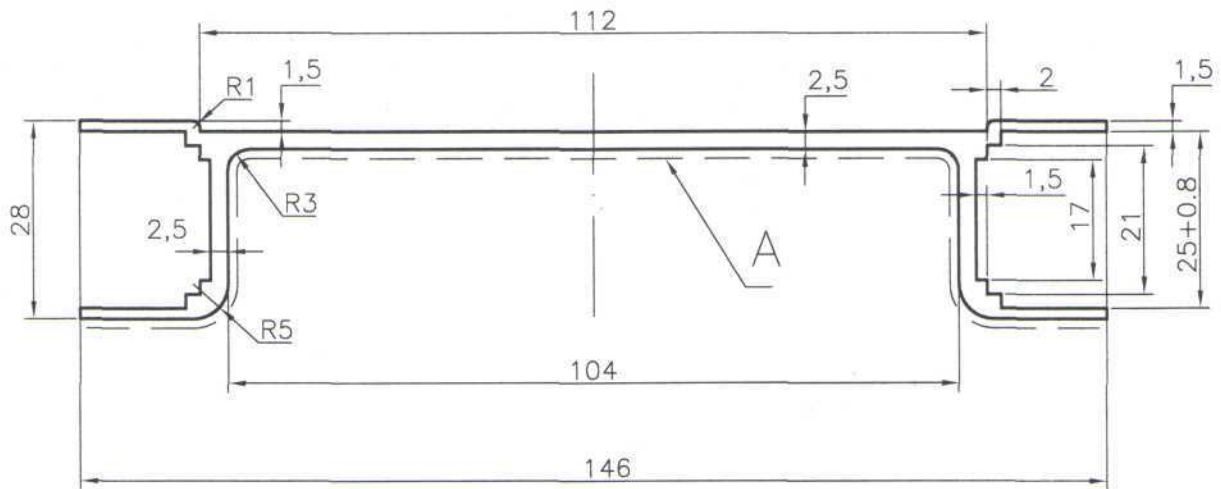


БПО-3513

6.3/9 (✓)



1. Невказані радіуси – 0,3 мм.
2. Довжина профілю та стан матеріалу обумовлюються в замовленні.
3. А–лицьова поверхня.
4. Інші вимоги по ДСТУ Б В.2.6–3–95 (ГОСТ 22233–93).

Площа перерізу, см ²	Теор. маса 1 метру, кг	Діаметер описаного кола, мм	Периметер, мм		Група складності профілю
			зовн.	внутр.	
5.317	1.441	149	465.3	0	В

БПО-3513

Піпн. та дата	Піпн. та дата	Інв. N дубл.	Інв. N	Взам. інв. N					
Зм.	Арк.	N докум.	Піпн.	Дата	Профіль пресований підвищеної точності				
Розроб.	Гуцалюк			01.13					
Перевір.					Лім.			Маса	Масштаб
Т.контр.	Ждановський				Див. табл.			1:1	
Н.вироб.	Лашкіна				Аркуш 1		Аркушів		
Н.контр.					Алюмінієвий сплав АД31 ГОСТ 4784–97				
Г.директ.	Шапран				ТОВ "ІНВЕСТИЦІЇ ТРЕТЬОГО ТИСЯЧОЛІТТЯ"				