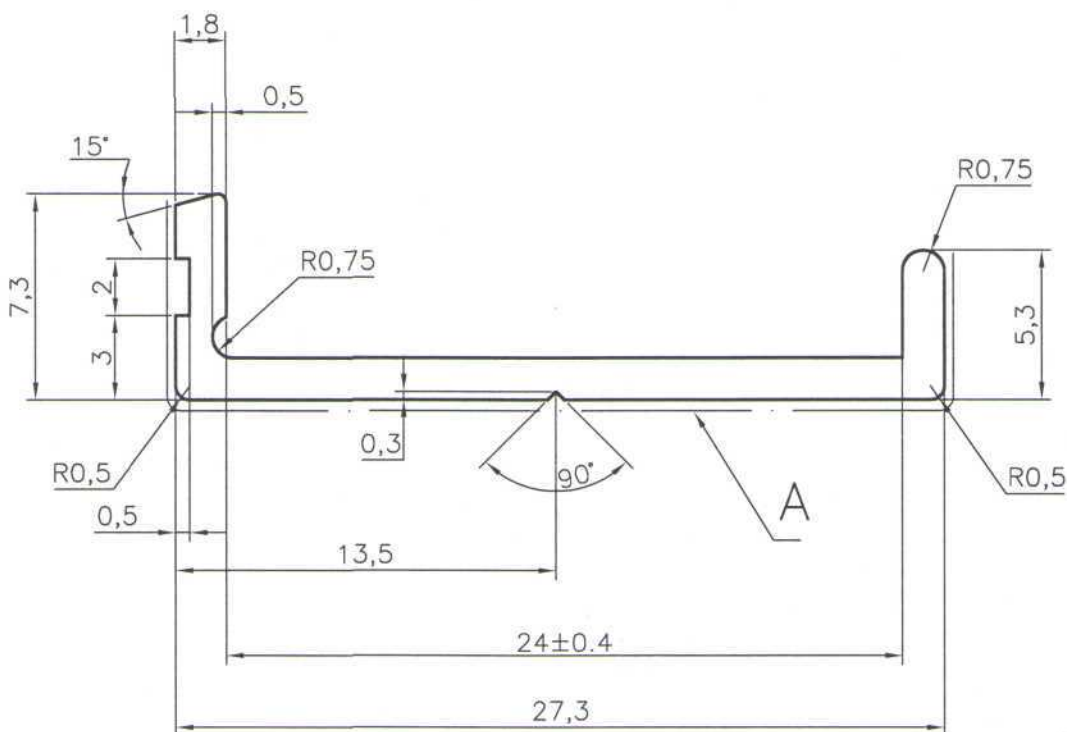


БПО-892

6.3/✓



1. Невказані радіуси – 0,3 мм.
2. Невказані товщини стінок 1,5 мм.
3. Довжина профілю та стан матеріалу обумовлюються в замовленні.
4. А–лицьова поверхня.
5. Інші вимоги по ГОСТУ 22233-2004 (ГОСТ 22233-93).

Площа перерізу, см ²	Теор. маса 1 метру, кг	Діаметер описаного кола, мм	Периметер, мм		Група складності профілю
			зовн.	внутр.	
0.547	0.148	29	77		A

БПО-892

Зм.	Арк.	№ докum.	Пігн.	Дата
Розроб.		Гуцалюк	<i>Гуцалюк</i>	03.2012
Перевір.				
Т.контр.		Ждановський	<i>Ждановський</i>	
Н.вироб.		Лашкіна	<i>Лашкіна</i>	
Н.контр.				
Г.директ.		Шапран	<i>Шапран</i>	

Профіль пресований
нормальної точності

Алюмінієвий сплав
АД31 ГОСТ 4784-97

Літ.	Маса	Масштаб
	Див. табл.	4:1
Аркуш 1	Аркушів	

ТОВ "ІНВЕСТИЦІ
ТРЕТЬОГО ТИСЯЧОЛІТТЯ"

Пігн. та дата

Інв. N дубл.

Взам. інв. N

Пігн. та дата

Інв. N оригін.